

# TOTO

## 保证书

本书是对所记载的内容进行免费修理的保证。在保修期内，如发生故障，请出示本保证书以要求维修。

客户	姓名			型号
	地址	邮编	电话	
安装公司				保证期 自购买日起： 保修期为1年。
购买日期	年	月	日	

### ★ 致客户

- \*若上栏内容未记全，该保证书视为无效。因此请用户购买时对记入内容进行确认。
- \*本保证书中的保修项目仅限于保证书中所约定的免费项目进行维修。

## 免费维修规定

1. 保修期间，在用户正确按安装说明书指示，使用本公司产品的情况下，本公司将对有故障产品进行免费维修。
2. 在保修期内发生损坏需得到免费修理时，请将本保证书和购买发票委托安装公司办理。
3. 在保修期内，下面所列场合的维修不在免费维修范围之内。
  - ① 使用不当或私自进行的不当修理及改造所造成的故障及损伤。
  - ② 安装施工时的不注意或过失造成的故障及损伤。
  - ③ 安装后又拆移等原因造成的故障及损伤。
  - ④ 超出使用范围以外的场合下使用本产品所造成的故障及损伤。
  - ⑤ 沙砾或污物等造成的损伤。
  - ⑥ 由于日常的维护保养不当造成的肮脏、电镀部分生锈等不良。
  - ⑦ 由于火灾、地震、水灾、雷击及其他天灾、公害、气害（液化气）、盐害及异常电压、使用指定外的电源等原因造成的故障及损伤。
  - ⑧ 本保证书没有指定的场合。
  - ⑨ 本保证书中用户姓名、安装公司、购买日期未填写的场合。
  - ⑩ 不能出示购买发票的场合。
4. 本保证书仅适用于中国国内。
5. 本保证书丢失不补，请顾客妥善保管。

## 服务记录

年月日	服务内容	担当者

※本保证书是对本书中已明记的时间，条件下进行免费维修的保证。因此，此保证书不是作为限制客户在法律上权利的东西。对保证期过后的修理等问题有不明的，请咨询东陶（中国）有限公司。

### 注意：

- 随着产品式样的不断更新，实物可能与图示不符，但基本原理相同。
  - 安装完成后，本说明书务必交由客户保存。
- 东陶（中国）有限公司  
 全国售后服务电话：800-820-9787（固定电话）  
 400-820-9787（手机用户）

# TOTO

## 树脂扶手

为了充分发挥产品功能，请按本使用说明书内容正确安装

## 合格证

执行标准：GB/T 22752-2008

本品经检查判定合格

东陶机器（广州）有限公司

厂址：广州市番禺区南村镇兴南大道715号

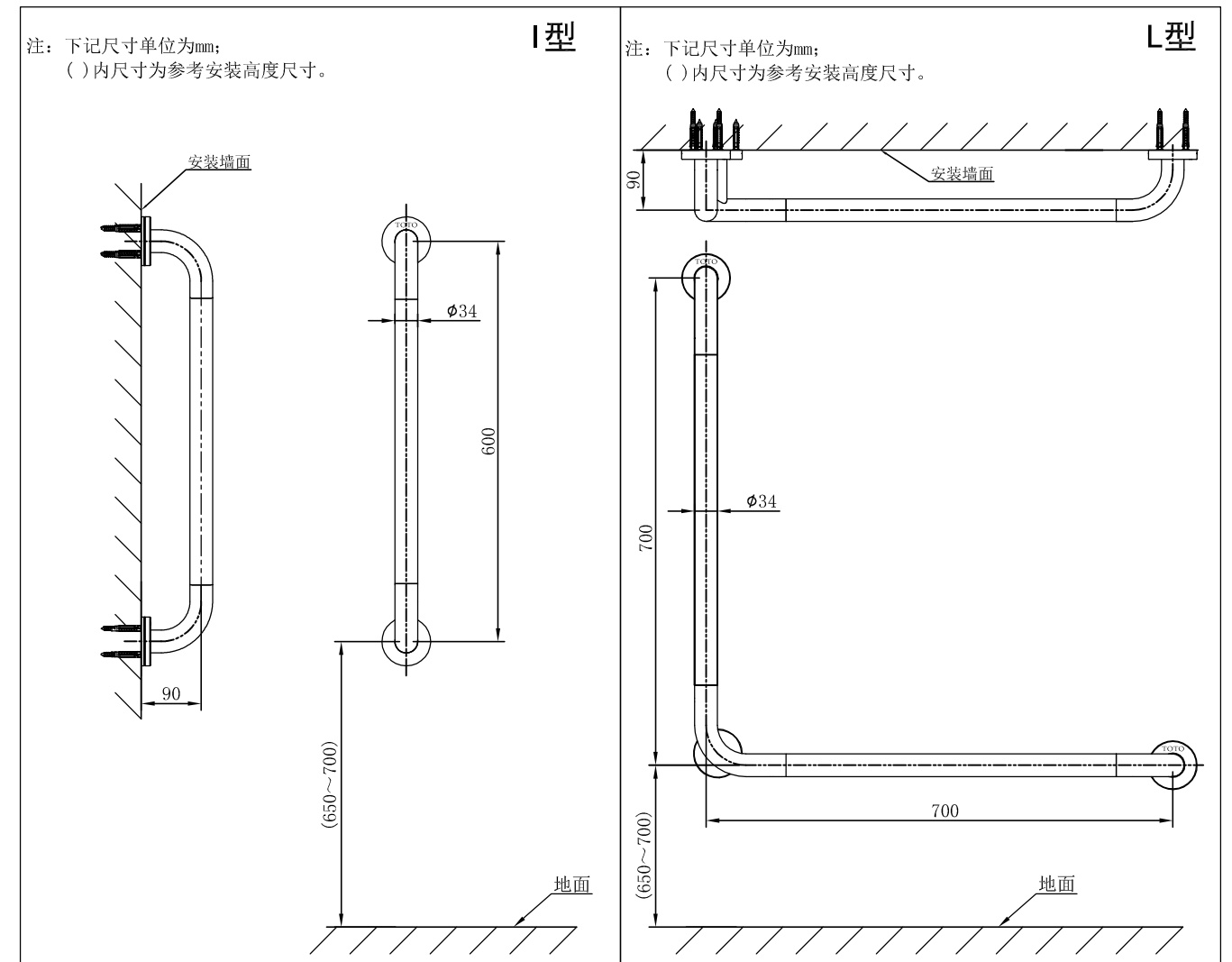
## 明细单

GT114C6#NW1	GT114CL9#NW1
扶手组品……………1套	扶手组品……………1套
螺丝及胀套包……………1包	螺丝及胀套包……………2包

## 扶手系列

GT114C6#NW1、GT114CL9#NW1树脂扶手

## 完成图

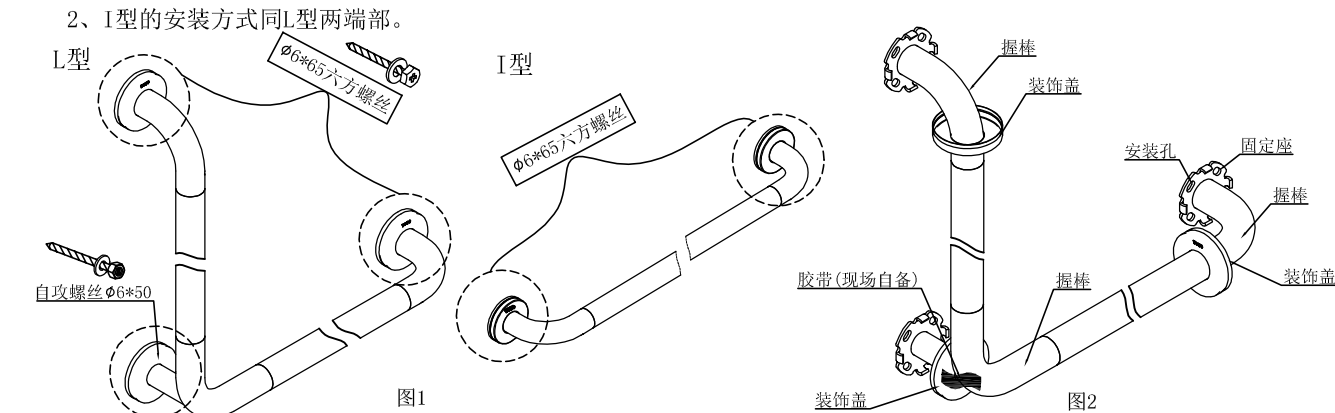


## 安装前的注意

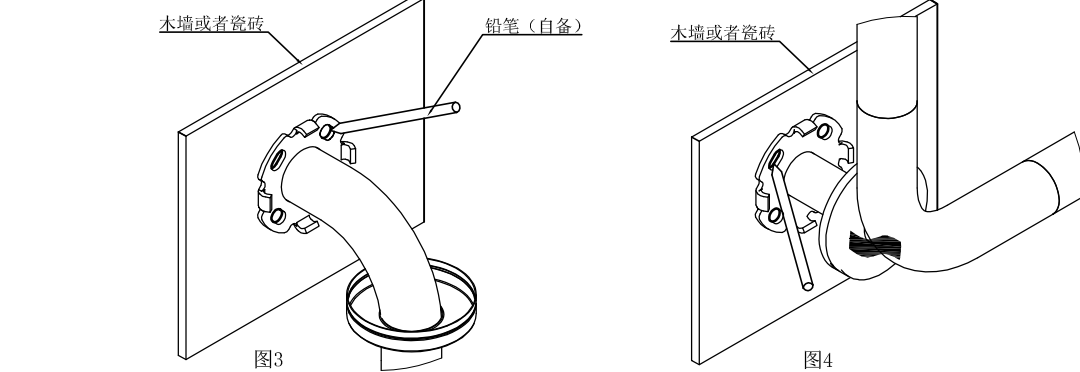
1. 安装前先确认安装墙壁的种类和安装墙壁的强度(推荐在瓷砖墙安装):  
如果是木制墙壁, 确认墙壁的强度, 保证木制墙壁为实木墙壁且木板厚度在12mm以上。
2. 树脂扶手, 建议不要在室外安装。
3. 感应类产品和扶手配合的时候, 请将感应器安装在不感知扶手的地方。

## 扶手的安装

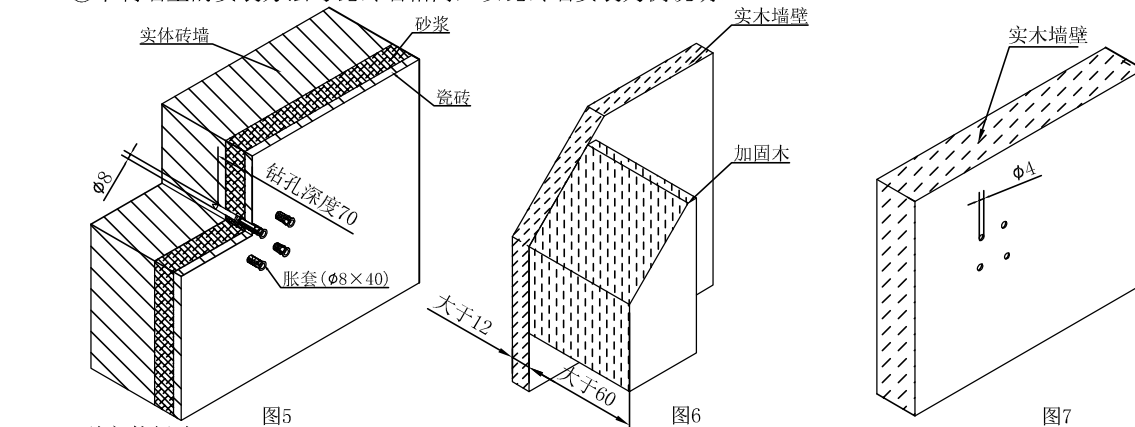
1. 取出制品, 螺丝安装位置如图1所示。  
按(图2)方式将装饰盖从固定座上退到靠近握棒转角处, 中间支撑座的装饰盖用胶带贴紧于握棒, 以便扶手的安装。  
※1、装饰盖内孔的塑料纸施工完了前, 请勿取下。



2. 按(图3、图4)方式比照产品安装孔的位置, 使用铅笔标记固定座的安装孔位。  
※①画线时注意保持扶手水平或者竖直, 建议使用水平尺进行校准。  
②注意避免装饰盖划伤握棒。

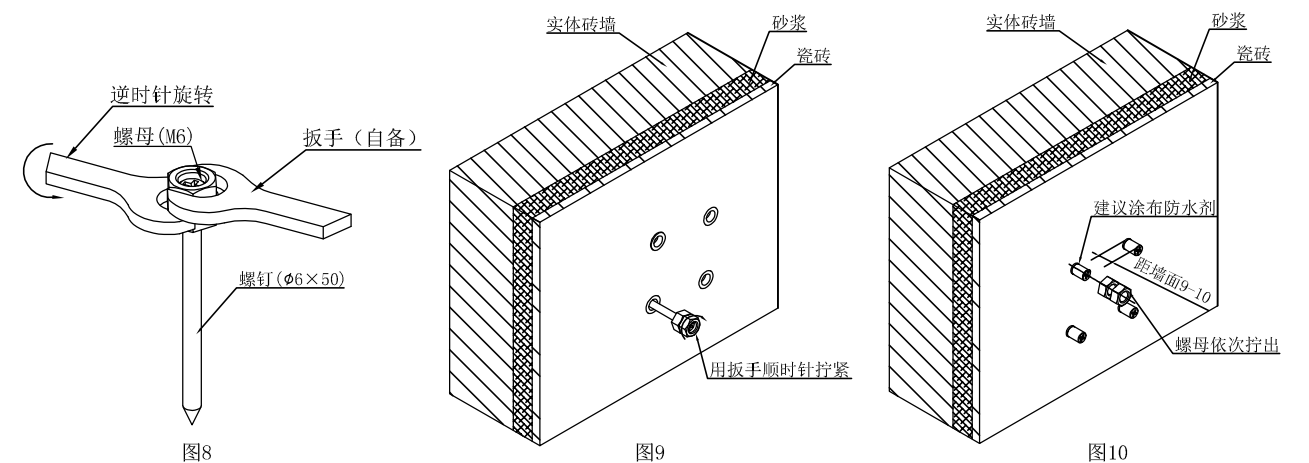


3. 在墙壁上钻 $\phi 8 \times 70$ 的孔(I型扶手8个, L型扶手12个), 并将胀套轻轻敲入安装孔(图5);  
在木制墙壁上安装时, 事先在墙壁后面安装厚度60mm以上的加固木(图6), 在木板上钻 $\phi 4$ 底孔(如图7), (木制墙壁不需要使用胀套)。  
※①瓷砖墙必须是实体墙, 不能是空心墙, 否则会导致扶手安装强度降低。  
②在瓷砖墙或者木制墙壁安装时, 螺钉不要打穿墙体。  
③木制墙壁的安装方法与瓷砖墙相同, 以瓷砖墙安装为例说明。

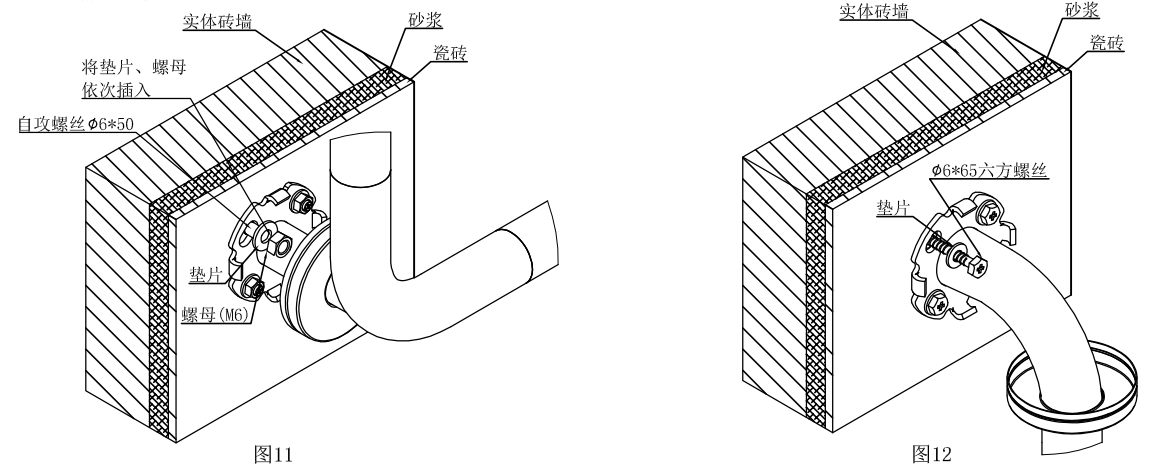


### 4-1. L型安装场合:

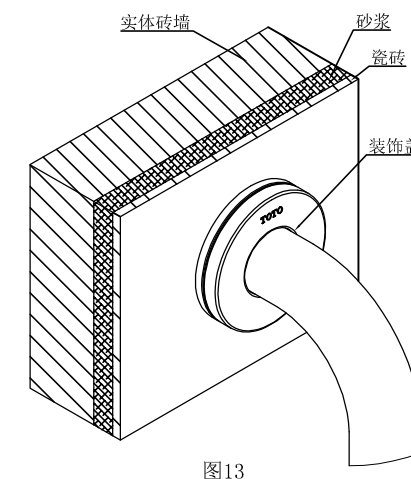
- 1) 安装中间支撑座:  
※①将2个螺母依次安装到螺钉上, 用扳手钳住外侧的螺母, 再用一把扳手逆时针拧紧内侧的螺母(图8)。  
②用扳手转动外面的螺母, 按照图示方向将螺钉拧入胀套中(图9)。  
③使用扳手钳住里面的螺母, 再使用一把扳手松开外面的螺母, 将2个螺母依次拧出(图10)。
- 备注: 1、为了便于安装, 建议使用两用扳手进行安装。  
2、为了保证扶手的正常安装, 螺钉露出部分要高出安装面9~10mm(※露出部分过高会导致装饰盖无法盖住固定座; 露出部分过低会导致扶手安装强度降低)。  
3、将螺钉拧入胀套后, 建议在螺钉安装孔周围涂布防水剂。



- 2) 将中间支撑部安装在墙壁上(图11), 假固定螺丝。
- 3) 安装握棒两端部(图12)。



- 4) 握棒全部安装完成后, 调平扶手, 拧紧螺钉, 扣上装饰盖, 装饰盖TOTO标志朝上(图13)。



### 4-2. I型安装场合:

按照L型安装场合中3)、4)步骤安装。

- 注意: 1. 请注意, 安装时不要划伤扶手;  
2. 安装完毕后, 确认扶手没有晃动。

## 使用上的注意

1. 不允许湿手、涂香皂的手使用扶手, 否则容易因手滑发生意外事故, 行动不便人士需特别注意。
2. 不能攀爬扶手, 不能把手腕伸进扶手和墙壁之间的区域, 以免发生意外事故, 不能在扶手上悬挂东西。
3. 非专业人员不允许对产品进行拆卸、改装; 定期确认产品是否有松动, 防止扶手脱落及墙壁的损坏。

## 保养

为长期保持产品的美观, 请用户按以下方法维护保养。

1. 经常用软布擦拭, 间或用软布蘸水拧干后擦拭。
2. 当有水存留在产品表面时, 需立即用软布擦拭干净。
3. 当有污垢且较明显时, 请用中性洗涤剂擦拭后充分进行水洗, 清洗完后需立即用软布把水渍擦拭干净。
4. 不得使用洁厕粉、去污粉、机油、辛那水、强酸、强碱性洗涤剂或含颗粒物质的洗涤剂、尼龙刷子来清洁本产品。