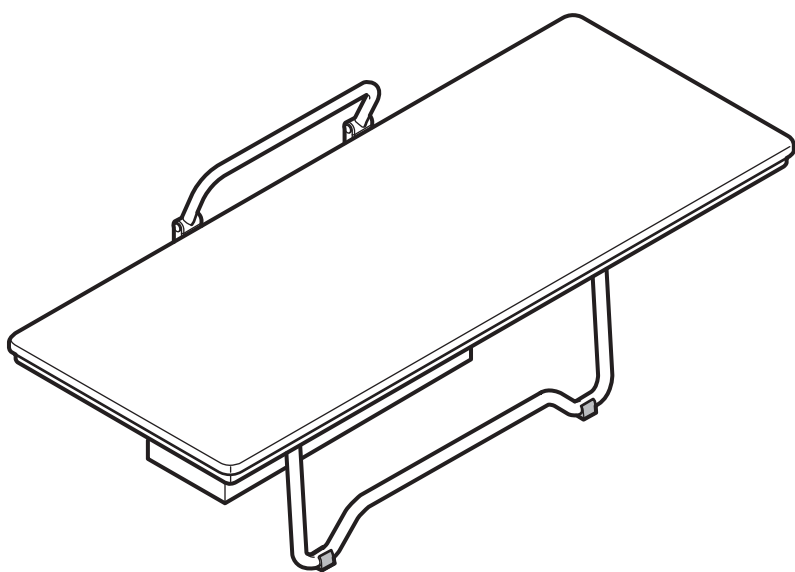


## 收纳式多功能护理台

型号 EW C520A型 · EW C520B型



- ◆非常感谢您本次使用了多功能护理台产品。  
请仔细阅读本说明书后对产品进行正确使用。
- ◆请确保保证书中记录了安装店名、安装日期。
- ◆请妥善保管本说明书，并在需要进行阅读。

### 开始

安全注意事项	1
使用注意事项	2
各部名称	3
为了您能够安全使用本产品	3

### 使用方法

使用方法	4
------	---

### 日常护理

日常护理的方法	6
---------	---

### 当发生故障时


当发生故障时	7
售后服务	8

产品式样	9
保证书	10



# 注意事项 (考虑到您的安全请务必遵守)



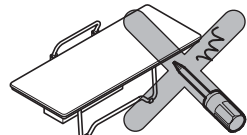

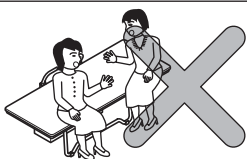



使用前, 请仔细阅读本注意事项, 随后进行使用

- 本说明书中, 为了让您正确使用机器, 以免造成您以及他人的人身及财产损失, 使用了诸多的标识。下面表格说明了标识的内容。
- 使用时如果发生了异常或是故障, 请立即停止使用, 并根据反面所记载的联络方式进行联系。





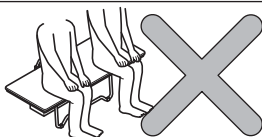
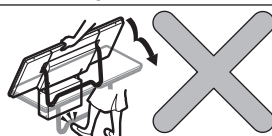



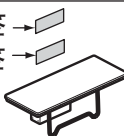
表示	意义
 <b>警告</b>	带有该标识的内容说明如果操作不当, 将会造成死亡或是重伤。

■ 需遵守的内容请参照下列标志的和说明。

	<p>⊘ 为禁止进行的事项。 左图表示“禁止拆卸”</p>
	<p>ⓘ 为必须进行的强制性内容 左图为“必须进行”标识</p>

 <b>警告</b>		
	<p><b>修理技术者以外的人员请不要将产品进行拆卸、修理以及改造。</b> 如不遵守, 会导致产品出故障。</p>	
	<p><b>本产品仅限用于更换尿布以及更换衣物, 请勿用于其他用途。</b> 如不遵守, 可能会导致人身伤害。</p>	
	<p><b>请勿在床护理台上睡觉。</b> 如果护理台掉落, 可能会导致人身伤害。</p>	
	<p><b>请勿跳上护理台或是站在护理台上。</b> 如果护理台损坏、突然闭合, 可能会导致人身伤害。</p>	
	<p><b>开合护理台时请不要将手伸入护理台的内侧。</b> 如果夹到手指, 可能会导致人身伤害。</p>	
	<p><b>请不要将水浇在产品上或是将产品置于湿气较重处。</b> 如果产品遭腐蚀, 地面变脏、产品掉落后可能造成重大事故。</p>	

## ! 警告

 禁止	<p>使用者在使用时请不要将离开产品或是将您的视线离开。 产品掉落后可能造成伤害。</p>	
	<p>护理台在闭合状态下，请不要将其做为扶手来使用。 如不遵守可能造成产品不稳，导致人身伤害。</p>	
	<p>护理台上的负重请不要超过100KG。 如不遵守，护理台会损坏，导致人身伤害。</p>	
	<p>请不要两人同时使用。 如不遵守，护理台会损坏，导致人身伤害。</p>	
	<p>请不要使用惯性开闭护理台。 如不遵守，护理台或支脚会损坏，导致人身伤害。</p>	
 必须进行	<p>打开护理台时注意脚尖不要被夹住。 如不遵守，可能导致人身伤害。</p>	<p>注意脚尖</p> 
	<p>开合护理台时请注意附近是否有人。 周围人可能被护理台或支脚撞到，可能导致人身伤害。</p>	
	<p>确保使用方法标签、摔落警告标签在较显眼处。 如造成产品无用，可能导致人身伤害。</p>	<p>摔落警告标签 → 使用方法标签 →</p> 

## 使用时注意事项

### ■ 请遵守以下事项

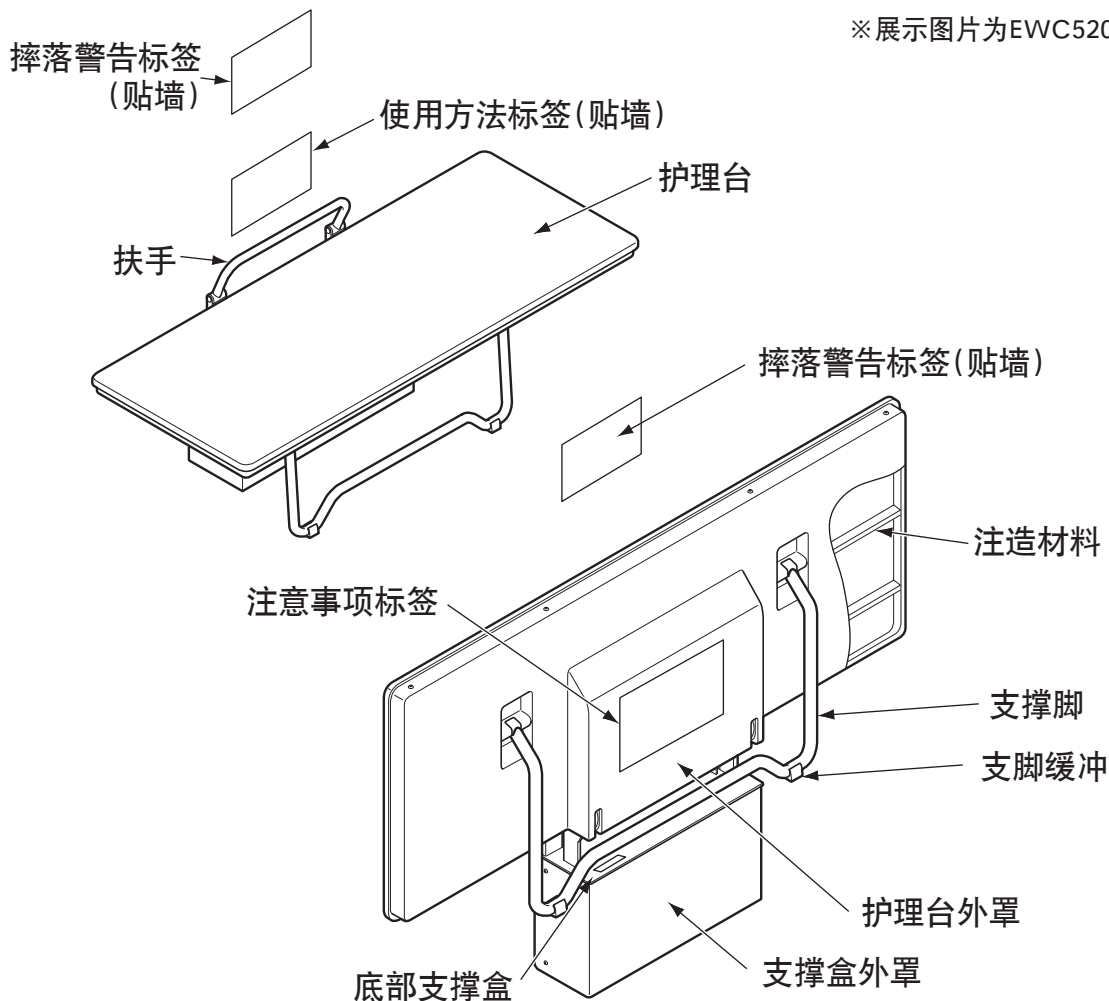
- **不要将水洒在护理台上。**  
护理台吸水后可能造成生锈及产品腐蚀。
- **日常维护时请使用中性洗涤剂，请勿使用以下产品。**

厕所用洗涤剂、酸性、碱性洗涤剂、汽油、稀释剂以及去污粉、刷子等较硬的清扫工具。

使用后可能会导致成品本体损坏。

# 各部名称

※展示图片为EWC520A型(扶手)。



## 为了您能够安全使用本产品



### 警告 使用方法标签、摔落警告标签所标识的事项



必须进行

请将同捆的标签贴于方便使用者查看的地方。  
如果标签有遗失，请另行购买，并贴于墙上。

该标签上记载了使用者在使用该商品时需要注意的事项。  
如果不贴标签就进行商品的使用，可能导致使用者不清楚产品的使用方法，从而导致产品的误用。

- 如果安装墙面为瓷砖面，无法稳定贴附标签，请将标签贴附与其他较硬的板材上后，使用双面胶将该板材固定与瓷砖墙面上。
- 墙面如果有凹凸，无法贴附标签时，请将标签贴于其他较硬的板材后，使用木螺丝将该板固定与墙面上。

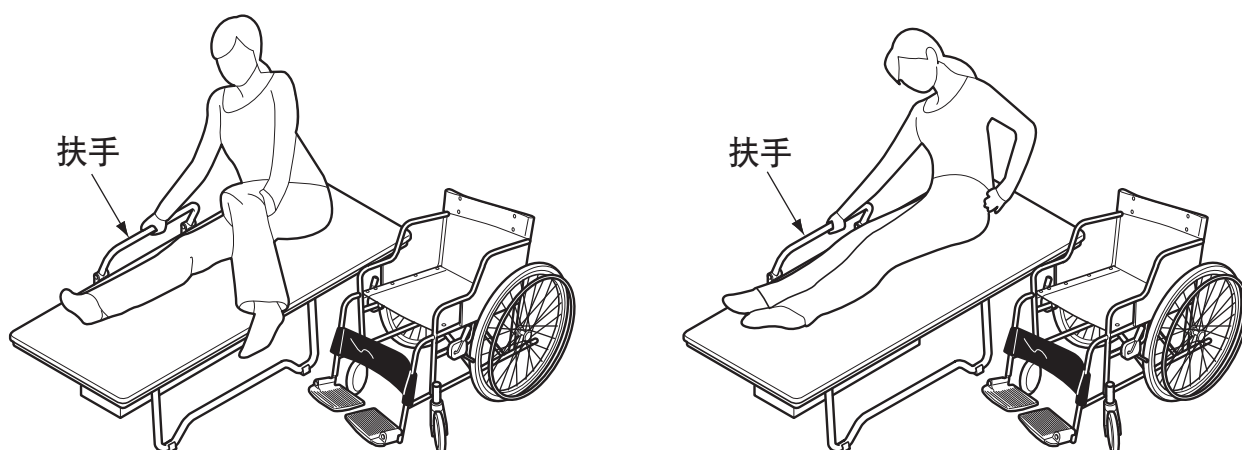
## 日常检查、定期检查

为满足商品的安全使用，请正确实施每日的"日常检查"以及每年一次的"定期检查"。

- 请参考"检查确认表"来进行检查。

## 使用方法

- 本产品用于厕所或其他设施中进行尿布更换、衣服更换。
- EWC520A型(扶手)产品更方便了使用者从轮椅上到护理台上。  
从轮椅上到护理台上时，通过握住扶手，可以稳住使用者的身体。  
方便了将身体移至护理台的中部。

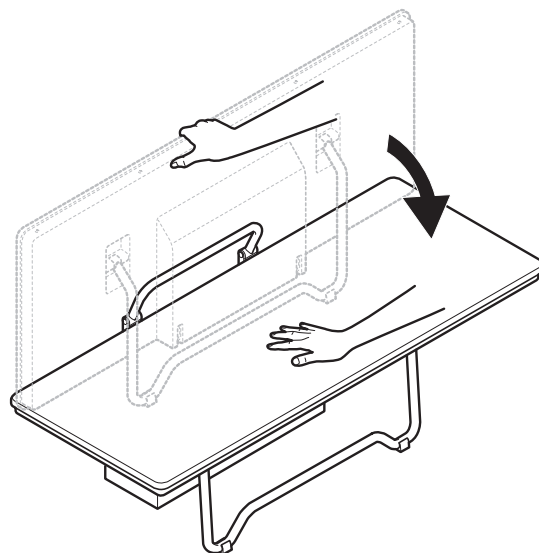


开始

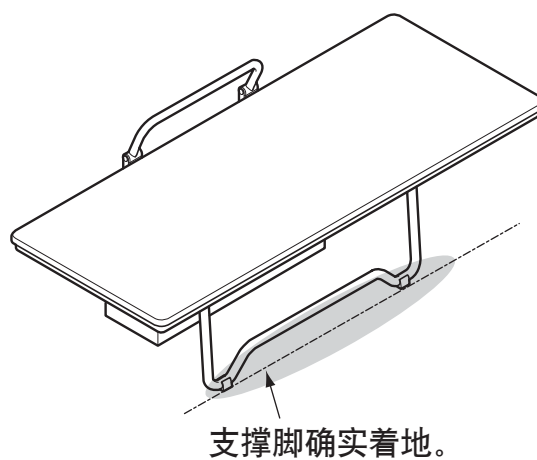
使用方法

①用手握住护理台外侧将床板拉下。

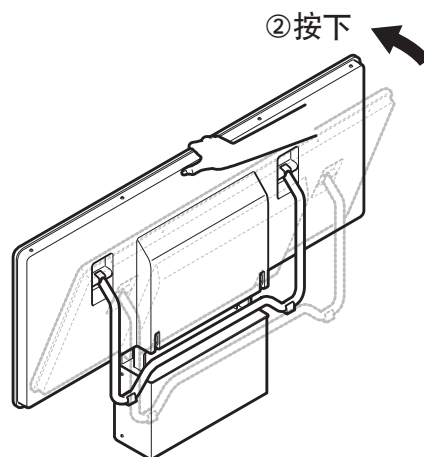
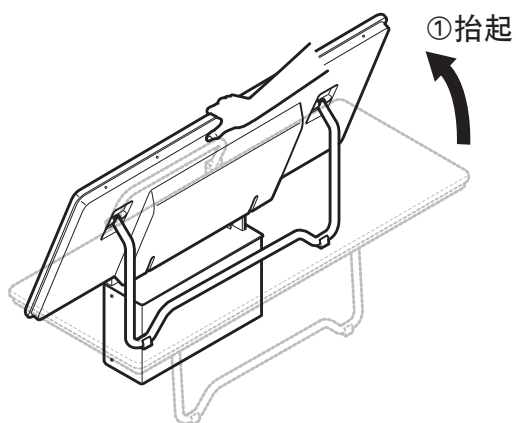
⚠ 警告	
! 必须进行	开合护理台时请注意附近是否有人。 如不遵守，可能导致人身伤害。
	打开护理台时注意脚尖不要被夹住。 如不遵守，可能导致人身伤害。



②将护理台放平，确认支撑脚是否确实着地。



③使用完毕后请务必将护理台收回原来的位置。

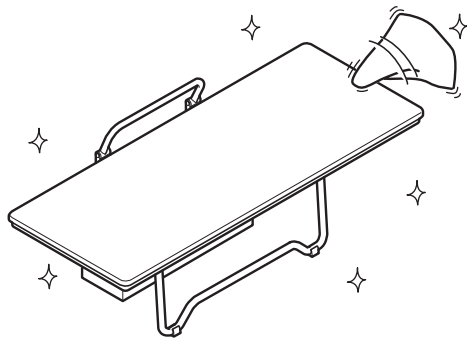


# 日常护理的方法

为了是产品的机能能够充分发挥以及保持产品的清洁，请每日对产品进行护理。

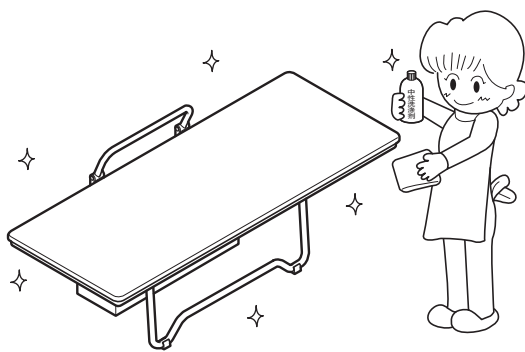
## 1. 日常的护理

- ①用干净的水或温水将毛巾沾湿，然后擦拭产品。
- ②随后，使用干燥的毛巾将产品上的水份擦去。



## 2. 定期的护理

- ①使用含有适量稀释后的中性洗涤剂的毛巾对产品进行擦拭。
- ②随后用水将产品上的洗涤剂洗掉，之后用干毛巾将产品上的水份擦干。



### 警告



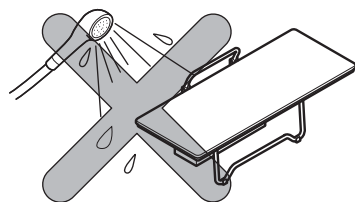
禁止

请不要将水浇在产品上或是将产品置于湿气较重处。

如果产品遭腐蚀，地面变脏、产品掉落后可能造成重大事故。

### 注意

- 请不要将水浇在护理台上。  
护理台吸水后可能会导致产品生锈腐蚀。



- 日常维护时请使用中性洗涤剂，请勿使用以下产品。

厕所用洗涤剂、酸性、碱性洗涤剂、汽油、稀释剂以及去污粉、刷子等较硬的清扫工具。

使用后可能会导致成品本体损坏。



# 当发生故障时

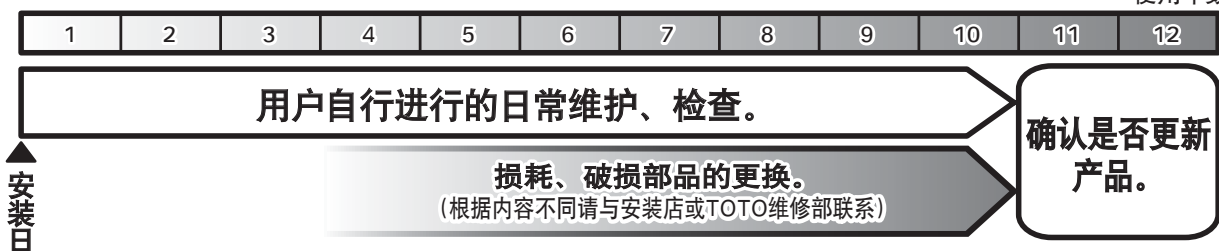
- 当发生故障时请阅读本章节。  
有需要的情况下，请联系安装店或销售店或者TOTO维修部，进行产品修理的依赖。详细情况请参考售后服务页(P.8)。

依赖修理前		
现象	原因	处理
· 护理台打开时很缓慢。	考虑到安全等因素，本产品产品打开时较缓慢，并不是故障。	_____
· 想要较快打开护理台时，发现操作很费力。	考虑到安全等因素，用力打开产品时会收到较大阻力，并不是故障。	_____
· 产品脱落。 · 产品裂开。 · 产品变形。	由于产品的老化或是使用中的振动、冲击，可能导致产品有破损。	请停止使用并与相关安装店、销售店或是TOTO维修部进行联系。
· 产品晃动。 · 支撑脚无法不完全着地。 · 产品有杂音。	由于产品的老化或是使用中的振动、冲击，可能导致产品有破损。	请停止使用并与相关安装店、销售店或是TOTO维修部进行联系。
· 护理台突然倒下。	由于产品的老化或是使用中的振动、冲击，可能导致产品有破损。	请停止使用并与相关安装店、销售店或是TOTO维修部进行联系。
· 底部支撑盒附近的地面裂开或有裂缝。	由于使用中的振动、冲击，可能导致产品有破损。	请停止使用并与相关安装店、销售店进行联系。
· 标签数量不足。 · 标签上的内容不清晰	_____	请与TOTO配件中心联系。



# 售后服务

使用年数



## 保修卡（本说明书的P.10为保修卡）

- 本产品根据保修卡内容进行保修。请确保安装日、安装公司（或零售商）名、销售人员签名都已完备。另外，请仔细阅读保修卡内容、并妥善保管。
- 请确认保修卡上的保修年限。

## 关于保修

### ● 在保修期中

根据保修卡规定内容进行修理。保修期内也存在一些收费修理项目，请仔细阅读保修卡。例如、（没有按照使用说明书、安装说明书、标签等进行误操作引起的损坏）将进行收费修理。

### ● 在保修期外

对于维修后还能正常使用的产品，将根据用户意愿提供有偿维修服务。  
→ 请仔细阅读（报修时）和（关于维修费用）章节。

## 关于产品的更换

对于免费维修时替换下来的零件或产品，其所有权归TOTO公司所有。

## 关于维修中替换零件的提供期限

本产品的维修用替换零件的提供期限为生产后10年。（作为维修产品不可或缺的零件、使用期限中很有可能会需要使用的物品）

## 报修

### 【维修联络处】

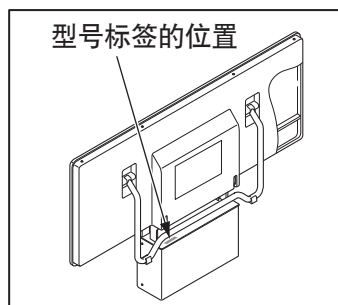
购买处零售商或TOTO公司

### 【必须提供以下信息】

- ①地址、姓名、电话号码 ②产品名称 ③型号 ④安装日  
⑤故障内容、异常情况 ⑥希望维修日

### 【有维修相关的疑问请联系】

「TOTO客户服务部或者 TOTO公司」



## 关于维修费用 < 当向TOTO公司报修时 >

如果经过维修产品还能正常使用的話，将根据用户意愿提供有偿维修服务。

标准维修费用由 **技术费用** + **零件价格** + **上门服务费** 组成。

另外，如果替换零件超过提供期限，也许不能提供维修服务。

# 产品式样

项 目	内 容
用途	更换尿布、更换衣服。
名称	收纳式多功能护理台
型号	EWC520A型(扶手)·EWC520B型(无扶手)
使用环境	0~40℃(无冰冻) 90%Rh以下
尺寸	护理台展开时: 宽650mm*长1500mm*高500mm 护理台收起时: 宽160mm*长1500mm*高990mm  缓 冲 部: 宽600mm*长1500mm
本体材料	结构材料:钢铁(阳离子/亚克力喷涂) 床板:表面 聚氯乙烯(表明进行氟加工处理) 缓冲部 泡馍尿烷 外罩:ASA
开闭角度	收纳时(0°)~水平展开时(90°)
使用重量	100kg以下
颜色	护理台:浅灰色 外罩:白色
产品质量	EWC520A型: 38kg EWC520B型: 36kg

# TOTO

## 保证书

本书是对所记载的内容进行免费修理的保证。在保修期内，如发生故障，请出示本保证书以要求维修。

客户	姓名
	地址 邮编 电话
购买的专卖店名	Ⓢ
购买日期	年 月 日

型号	EWC520A型 · EWC520B型
保证期限	购买起一年内

### ★致客户

当您拿到此保证书时，请如实填写购买日期，购买的专卖店名称。因保证书不再另行发放，请认真保存切勿丢失。

(免费修理规定)

1. 当您按照使用说明书，标签上的注意事项正常使用时发生故障的情况下，在如表所记的时间内进行免费修理。
2. 在保证期内发生故障进行免费修理时，向专卖店或相关单位出示此保证书。
3. 因为馈赠品而无法在本保证书上记载专卖店名，而要求修理时，请跟本公司相关单位联系。
4. 即使在保证期内，以下的情况也要有偿修理。
  - a. 因使用不当，误操作引起的不良情况及不正当的修理，改造而造成的故障及损伤。
  - b. 在安装完毕后又再行移动而引起的故障及损伤。
  - c. 由火灾、地震、水灾、雷击、冰冻及其它的天灾地害，公害及气体灾害（硫酸气体）、盐酸、异常电压引起的故障及损伤。
  - d. 一般场所以外（如业务上的需要长时间的使用，或装设在车辆船舶上）使用所导致的故障及损伤。
  - e. 因淤积的沙土，污物而产生的使用不良及包装等易耗品的损伤。
  - f. 其他施工的失误所造成的损伤。
  - g. 无本保证书的情况。
  - h. 本保证书上无记入客户名称、专卖店名、购买日期、或者是对已记入的有改动。
5. 本保证书只在中国境内有效。（不包括香港、澳门地区）
6. 本保证书不再发行，请认真保管，切勿遗失。

服务记录		
年 月 日	服务内容	担当者

※本保证书是对本书中已明记的时间，条件下进行免费修理的保证。因此，此保证书并不对客户于法律上的权力有所限制。对保证期过后的修理等问题有不明的，请咨询东陶（中国）有限公司。

※售后服务全国免费电话：8008209787

手机用户请拨打：4008209787

