



## 安装前的注意

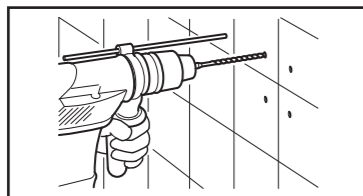
1. 安装扶手的墙壁有足够的强度。
2. 摆动扶手不能安装在屋外和平常接触水的地方。
3. 安装请根据建筑的结构选用合适的方法。
4. 安装摆动扶手的情况，扶手可动范围内，没有障碍物。
5. 摆动扶手安装后，请确认功能。
6. 同捆的固定五金件不能安装在灰砂砖墙上。
7. 必须使用同捆的固定五金件进行安装。
8. 和带感应商品组合使用时，扶手请安装在感应不倒的位置。

## 扶手的安装

### 1. 混凝土：锚固螺栓固定的情况

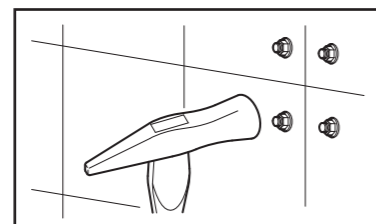
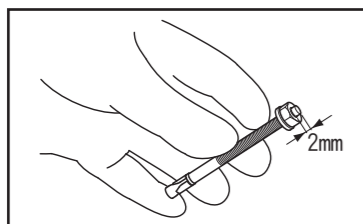
①对准位置后，开 $\Phi 10\text{mm}$ ，深85mm的底孔。

表面贴瓷砖的情况，在瓷砖部开 $\phi 11\sim 13\text{mm}$ 的通孔。



注1：在混凝土上，请使用 $\Phi 10\text{mm}$ ，深85mm以上的开孔钻头，钻头的直径过大，偏心大，扶手不能牢固地固定。

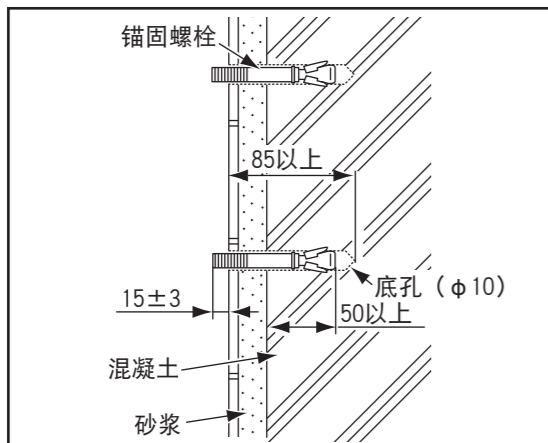
②把螺母旋进锚固螺栓（距上端2mm的程度），轻轻打入底孔。



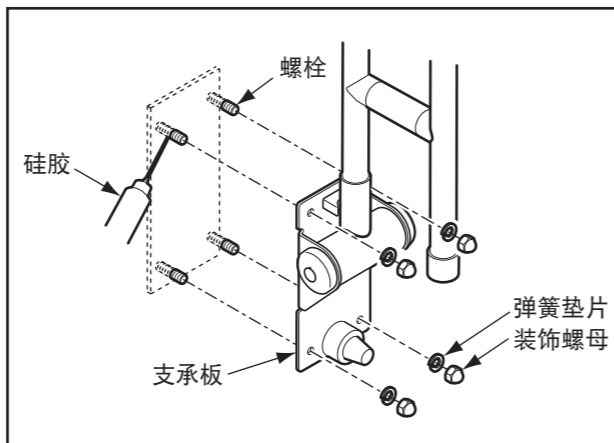
注2：锚固螺栓埋入混凝土的埋入量50mm以上。不满足50mm的情况，扶手会脱落，墙体会破坏。

③拧紧锚固螺栓的螺母，调整锚固螺栓头部距墙表面的距离为 $15\pm 3\text{mm}$ 。（拧紧时，锚固螺栓的楔子张开，锚固螺栓不能脱出。）

④卸下螺母，支承板的安装孔穿过锚固螺栓，用装饰螺母锁紧。



⑤安装完后，确认墙壁和扶手没有间隙。



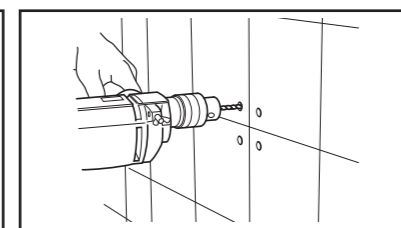
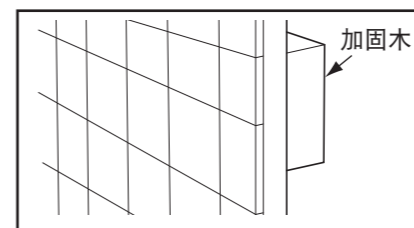
将建议在安装孔周围涂布硅胶。

### 2. 木墙体：锚栓固定的情况

①事先在扶手安装部位的反面安装厚度60mm以上的加固木。

表面贴瓷砖的情况，在瓷砖部开 $\phi 11\sim 13\text{mm}$ 的通孔。

②对准位置后，开 $\Phi 8.5\text{mm}$ 的底孔。



注3：必须安装厚度60mm以上的加固木。不满足60mm的情况，扶手会脱落，墙体会破坏。

③在锚栓上固定同捆的两个螺母。



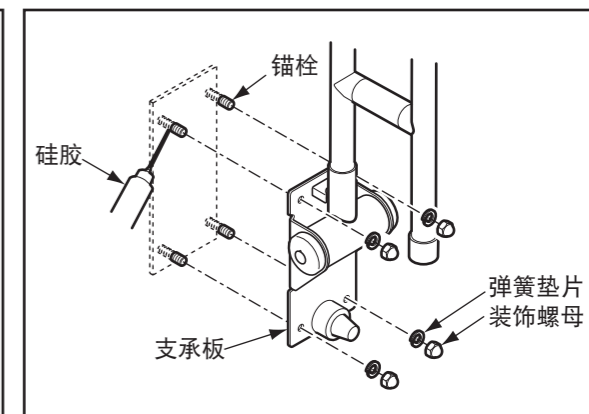
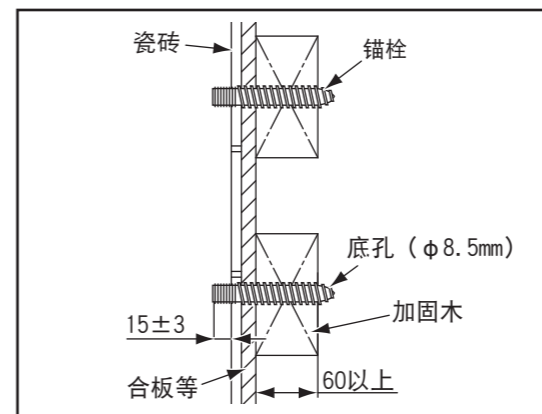
把两个螺母旋入，螺母互相逆向锁紧，固定。

④步骤③固定好的两个螺母，旋入锚栓。

⑤距墙表面吊架螺丝的漏出量调整为 $15\pm 3\text{mm}$ 。

⑥卸下两个螺母。

⑦支承板的安装孔穿过锚栓，用装饰螺母锁紧。



⑧安装完后，确认墙壁和扶手没有间隙。

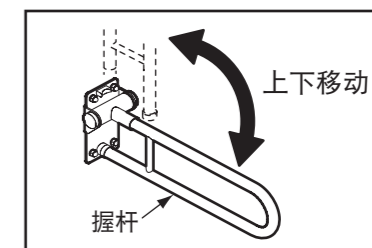
将建议在安装孔周围涂布硅胶。

## 使用方法

上翻式扶手的操作方法

该扶手可向上翻折。

- 拉起扶手的情况 手持握把，慢慢拉起。
- 放下扶手的情况 放下握把，保证其至水平位置。



## 使用上的注意

1. 不允许湿手、涂香皂的手使用扶手，否则容易因手滑发生意外事故，行动不便人士需特别注意。
2. 不能攀爬扶手，不能把手腕伸进扶手和墙壁之间的区域，以免发生意外事故，不能在扶手上悬挂东西。
3. 非专业人员不允许对产品进行拆卸、改装；定期确认产品是否有松动，防止扶手脱落及墙壁的损坏。
4. 请务必缓慢地操作扶手，切勿将手放在扶手底部。  
切勿在扶手弹起的状态下使用。

## 保养

为长期保持产品的美观，请用户按以下方法维护保养。

1. 经常用软布擦拭，间或用软布蘸水拧干后擦拭。
2. 当有水存留在产品表面时，需立即用软布擦拭干净。
3. 当有污垢且较明显时，请用中性洗涤剂擦拭后充分进行水洗，清洗完后需立即用软布把水渍擦拭干净。
4. 不得使用洁厕粉、去污粉、机油、辛那水、强酸、强碱性洗涤剂或含颗粒物质的洗涤剂、尼龙刷子来清洁本产品。