

TOTO

婴儿椅





YKA15




为了充分发挥产品的性能，请按照本施工说明书的内容来正确安装产品。安装完毕后，请向客户详细说明使用方法。
产品的包装中包括供客户使用的使用说明、日常维护清单、标识标记。
在施工完毕后，请务必讲上述材料交予客户。请务必在附于使用说明后的保证书中填写店名及安装日期。


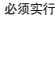

1 安全上的注意点 (为了安全请务必遵守)

请仔细阅读本章(安全上的注意点)之后再正确地进行安装。

- 本说明书收录有许多标识，以确保产品得以安全使用，并防止可能的对财产的损害和对人身的伤害。
- 需遵守的内容请参照下列标志的说明。

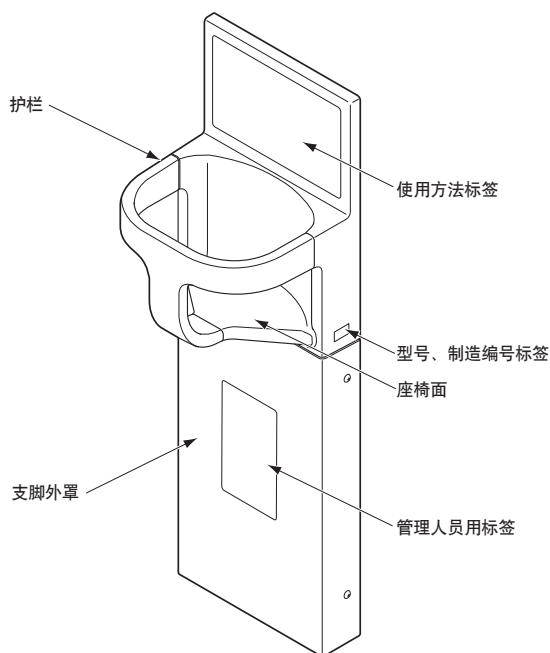
表示	意义
 警告	此处记载了如果忽视此标识，而进行了错误的操作，可能会导致的人员伤亡的内容。
 	表示不被允许的[禁止]内容。左图表示[禁止拆卸]
	表示必须执行的[强制]内容。左图表示[必须执行]

警告	
	请不要放置于户外、浴室或潮湿的地方不要让产品沾到水 由于零件的腐蚀，产品可能脱落，从而导致重大事故的发生。
	请不要放置于混凝土地面以外的地面上 如果不遵守的话，由于安装面不稳固，可能会造成产品翻倒。
	将产品同时固定在地面和墙面上 如果不遵守的话，由于安装面不稳固，可能会造成产品翻倒。

警告	
	根据墙壁接地的种类，请仔细阅读(不同墙壁接地的安装方法)，并按照所记载内容进行安装 如果不遵守的话，由于安装面不稳固，可能会造成产品翻倒。
	请务必使用套装中的螺丝钉等五金配件 如果不遵守的话，由于安装面不稳固，可能会造成产品翻倒。
	安装完成后，请查看产品有无松动 如果产品有松动，可能会造成产品脱落、墙壁损坏、使用者摔倒等重大事故。

— 1 —

2 各部件名称



3 附属品确认

■ 请确保下列物品都有

附属部件			
墙固定用自攻螺丝 (圆头自攻螺丝Φ5*40)	X3	墙固定用垫圈	X3
挂片用自攻螺丝 (圆头自攻螺丝Φ5*40)	X3	挂片	X1
标识标记	X2	修正倾斜用垫片(t=1mm)	X2
使用说明书	X1	安装说明书	X1
日常维护清单	X1		

4 安装金属管件 (附属品)


1.地面固定件(仅对应混凝土地面)

墙面材	安装部品	数量
混凝土	地脚螺栓 Φ6*70	X2

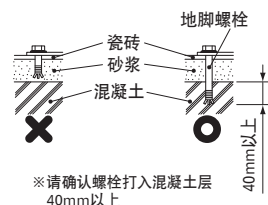
2.墙面固定件

墙面材	安装部品	数量
混凝土	树脂塞 Φ6*30	X6
木质 (需有12mm以上的 复合板或是30mm 以上的加强板)	自攻螺丝 Φ5*40	X6

(地脚螺栓)

警告	
	地脚螺栓请选择能固定与混凝土的长度

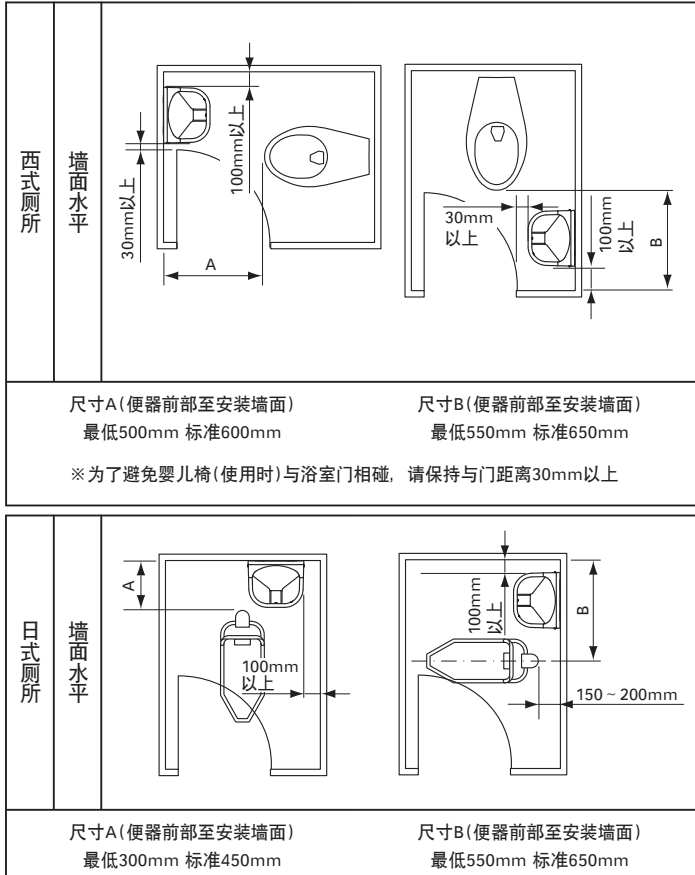
※如果长度不同的话，请自行购买。



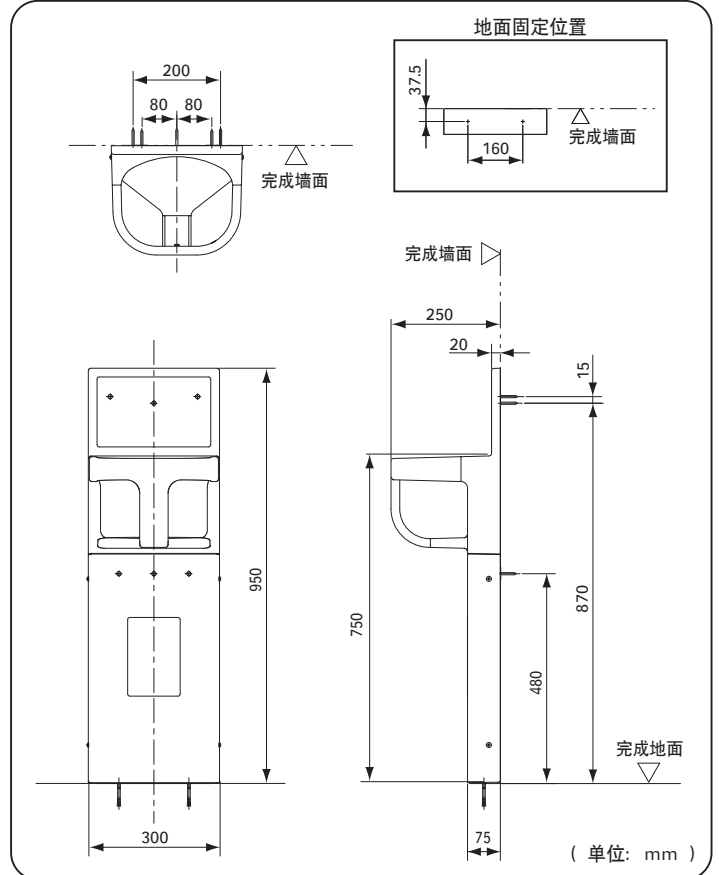
— 2 —

5 安装位置

■请参考图中的安装位置，并安装产品



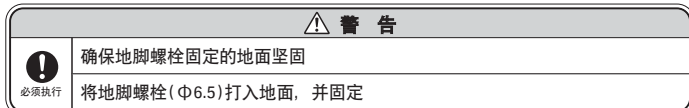
6 产品尺寸



— 3 —

7 安装前准备工作

- 按照图纸，在地面与墙面上描好位置
- 在地面上打入地脚螺栓(Φ6.5)



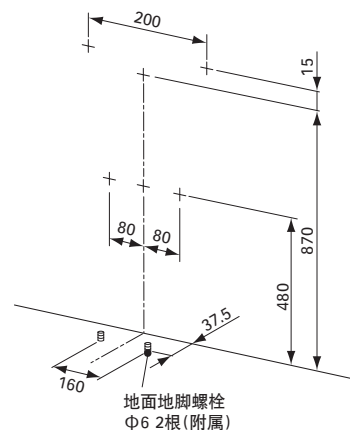
1. 墙壁: 混凝土

按照图纸说明在墙上开6个孔, 用于树脂塞(Φ6*40以上)

2. 墙壁: 木质板(同图)

使用自攻螺丝固定

- 确认自攻螺丝的固定位置是否使用了厚度12mm以上的复合板。
- 其他的情况下, 请加入厚度30mm以上的增强板。



(单位: mm)

— 4 —

反面继续

8-1 安装方法

警告

将产品同时固定在墙面和地面上

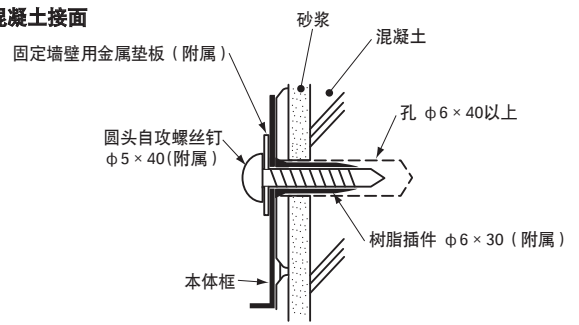


必须进行

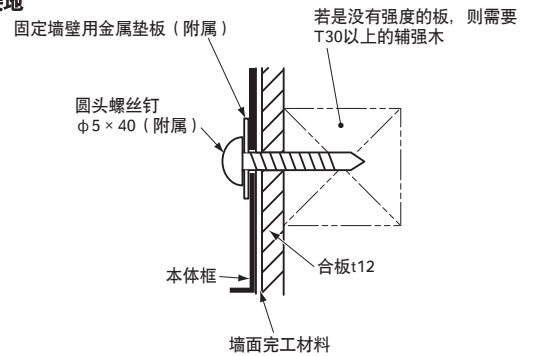
使用自攻螺丝安装上墙时，要使用附属的墙面固定用自攻螺丝。
(圆头自攻螺丝5X40)

不同墙接面的安装方法

1. 混凝土界面



2. 木接地

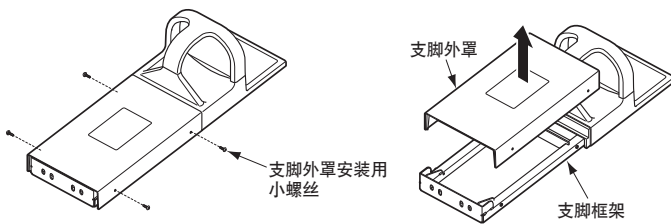


— 5 —

8-2

1 将支脚外罩卸下

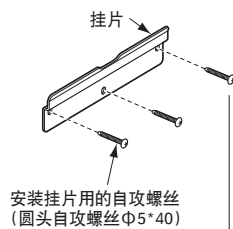
将安装支脚外罩用的4根小螺丝卸下，把支脚外罩从支脚框架上分离。



2 将挂片装于墙面

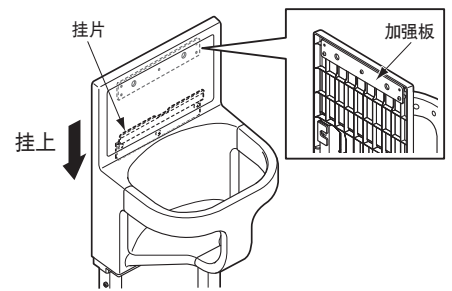
根据墙体材质的不同，请参照 8.1 的安装方法，在墙上安装挂片用的3根螺丝

不使用垫片

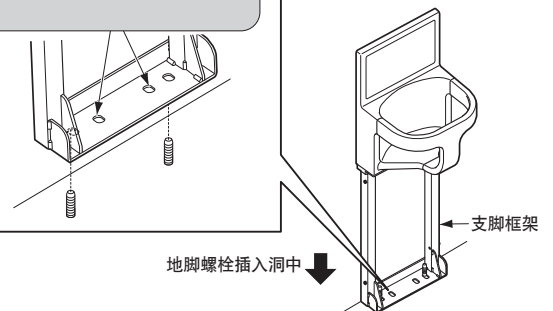


3-1 将本体框架、支脚框架固定于墙面与地面

①将后部的加强板挂在挂片上后，将固定与地面的地脚螺栓插入支脚框架外侧的两个孔中。



内部的两个孔是为了配合更新旧产品安装时，所设置的安装孔。可将原有的地脚螺栓直接插入。
产品使用久后，如果内侧的地脚螺栓已经老化，则可在外侧的两孔处打入新的螺栓。

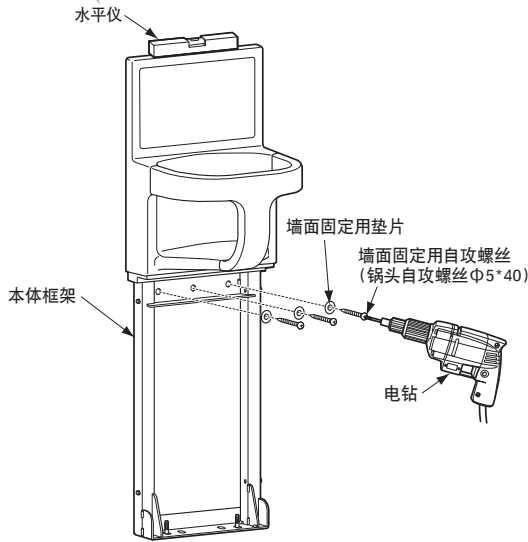


— 6 —

3-2 将本体框架、支脚框架固定于墙面与地面

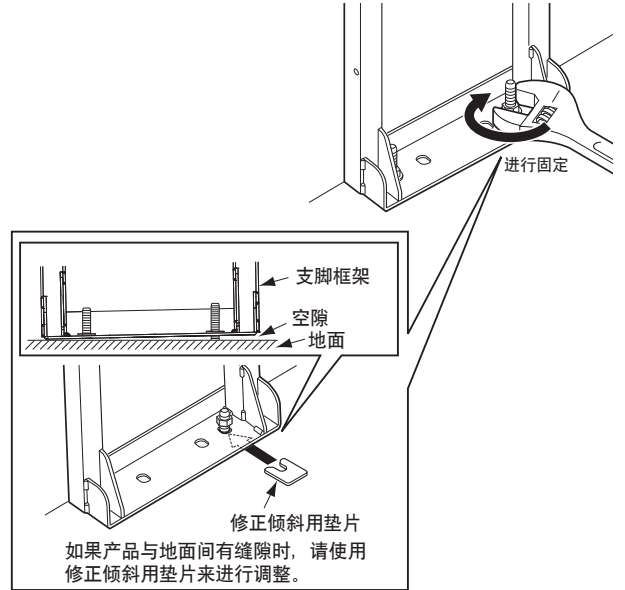
② 根据墙体材质的不同，使用不同的方法将本体框架固定于墙面

请使用水平仪来测量产品是否水平安装。



3-3 将本体框架、支脚框架固定于墙面与地面

③ 请将支脚框架固定在地面。
为了使墙面能安装水平，如果产品与地面有缝隙的情况下，请使用附带的修正倾斜用垫片来进行调整。



警告



固定地面的时候，请务必使用附属的锚栓来安装。

必须进行

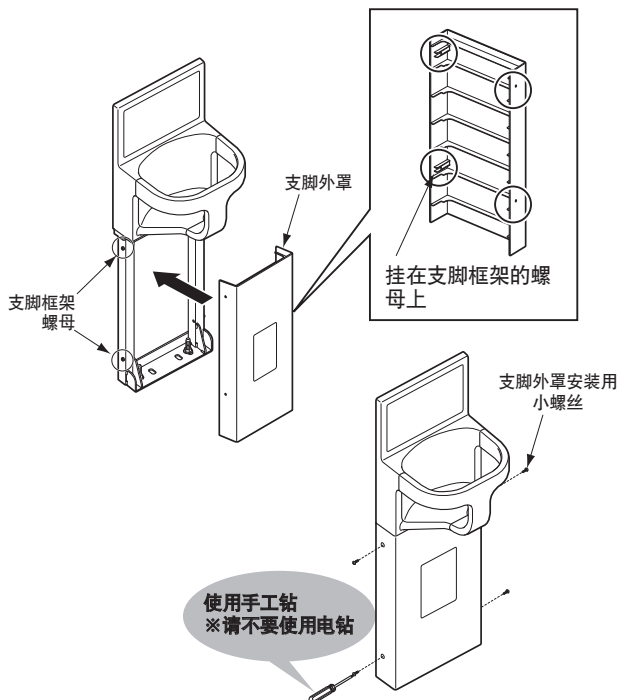
— 7 —

4 安装支脚外罩

将支脚外罩装上支脚框架，并使用螺丝固定

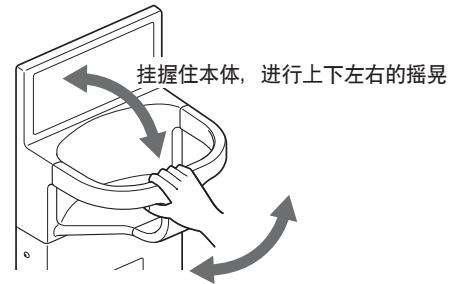
(8.2 中卸下的4根螺丝)。

※ 请不要使用电钻



安装后确认事项

挂握住本体，进行上下左右的摇晃，确认安装后的产品是否有摇晃。



警告



完成安装后，请确认商品是否摇动。

必须进行

※ 请务必将同捆的使用说明书、日常维护清单、标识标记交予客户。

— 8 —