

更衣台


YKA41 VC

- 感谢您选择使用本产品。
请阅读使用说明书后，正确的使用本产品。
- 请务必确认保修卡内所记载的安装服务公司名 / 代理商名、安装日期 / 购买日期等信息。
- 本使用说明书附有保修卡，请妥善保管。



安全注意事项 (请务必遵守本手册中的安全注意事项，以便安全使用本设备。)

使用前请仔细阅读安全注意事项，并遵守手册中的说明，以确保正确使用本设备。

- 阅读后，请保管好本手册，以备将来参考。
- 为了确保正确使用本设备，以及避免用户和他人受到人身伤害或财产损失，本手册中使用了多种符号。以下说明这些符号及其含义。

符号	含义
 警告	此符号下的所记内容表示若无视此符号进行错误操作，可能造成人员伤亡。

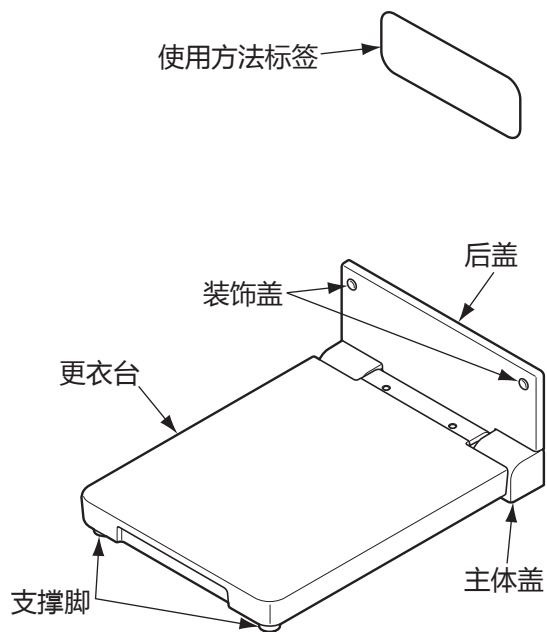
- 以下根据指示类型说明符号含义。

	表示严厉禁止操作的“禁止”内容。 例如左图表示“禁止拆卸”。
	此符号表示，必须执行的强制操作。 例如左图表示“必须执行”。

警告

 禁止拆卸	除维修技术人员以外，请勿进行拆卸、维修及改造 以免造成故障或导致受伤及重大事故。
 禁止操作	请勿使用胶皮管等往本产品上浇水或使其严重受潮 以免因部件腐蚀导致产品脱落而引起重大事故。
	请勿将点燃的香烟放置其上或是触碰产品 以免造成火灾。 请勿在更衣台上蹦跳或让孩子在上面玩耍 以免跌倒受伤。
 必须执行	使用中若本产品发生异常，请立即停止使用，并联系安装工程公司、代理商或TOTO维修(股份公司)进行检查 以免因产品脱落导致跌倒受伤或引起重大事故。

部件名称



附件确认

■请确认产品附带有以下部件。

附件	
标示贴纸	2张
使用方法标签	1张
使用说明书(中文)	1张



标示贴纸

标示贴纸请贴在卫生间入口或设置有更衣台的卫生间区域的入口处。

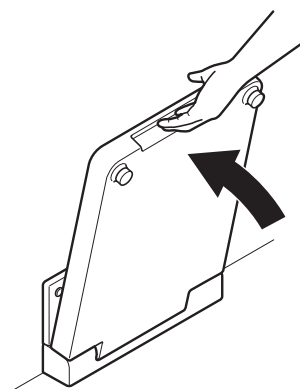
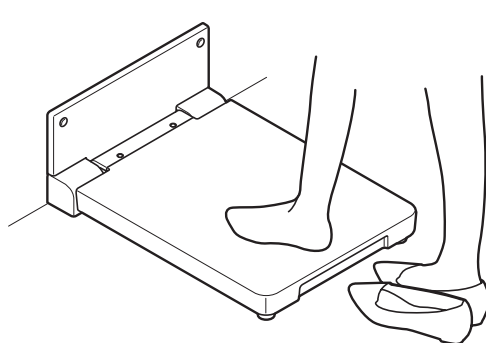
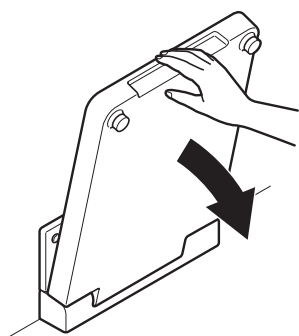
使用后

■使用后

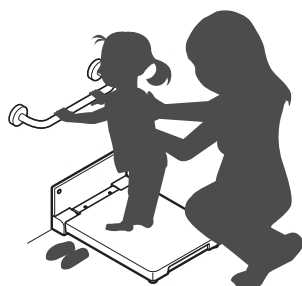
(1) 请将更衣台拉到自己跟前。

(2) 脱掉鞋后轻轻踩在更衣台上使用。

(3) 使用后请务必将更衣台复位。



■用途



更换尿布



更换衣物



放置行李

清洁方法

警告

- 请勿使用胶皮管等往本产品上浇水或使其严重受潮，以免因部件腐蚀导致产品脱落而引起重大事故。

普通的清洁方法

- 请用冷水或温水将布沾湿，拧干后进行擦拭。

污渍较严重时的清洁方法

- 将布沾上适量用水稀释过的中性洗涤剂后擦拭污渍，然后用干抹布等将水分擦干。

清洁时的注意事项

请勿使用以下可能会给产品表面造成伤害的物品。

- 酸性洗涤剂、碱性洗涤剂、氯系漂白剂
- 稀释剂、挥发油等溶剂
- 去污粉、磨光粉等含有粗大颗粒的洗涤剂
- 尼龙海绵、刷子等



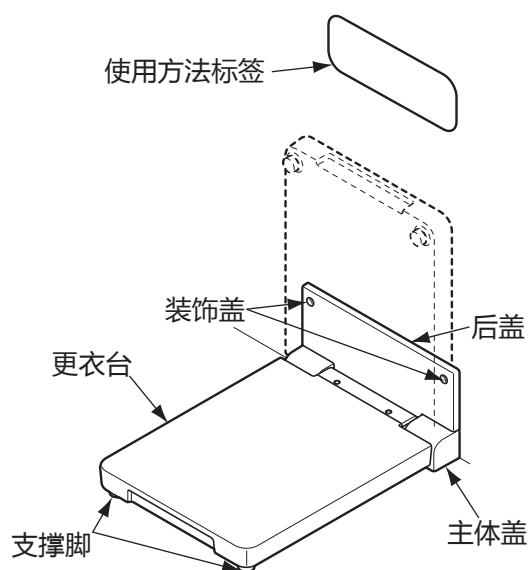
更衣台管理人员的注意事项

警告

- 使用中若本产品发生异常，请立即停止使用，并联系安装工程公司、代理商或 TOTO 维修（股份公司）进行检查，以免因产品脱落导致跌倒受伤或引起重大事故。

为确保安全使用，请仔细确认以下项目。（每月一次）

- 打开更衣台时，更衣台是否会强力倒向地上？
- 合上更衣台时，更衣台是否会无法复位而挂在途中？
- 主体盖和后盖是否有受损？
- 支撑脚或装饰盖等部件是否有脱落？
- 使用方法标签是否有剥落？



TOTO

保证书

本书是对所记载的内容进行免费修理的保证。在保修期内，如发生故障，请出示本保证书以要求维修。

客户	姓名
	地址 邮编 电话
购买的专卖店名	⊕
	⊕
购买日期	年 月 日

型号	YKA41型
保证期限	购买起一年内

★致客户

当您拿到此保证书时，请如实填写购买日期，购买的专卖店名称。因保证书不再另行发放，请认真保存切勿丢失。

（免费修理规定）

1. 当您按照使用说明书，标签上的注意事项正常使用时发生故障的情况下，在如表所记的时间内进行免费修理。
2. 在保证期内发生故障进行免费修理时，向专卖店或相关单位出示此保证书。
3. 因为馈赠品而无法在本保证书上记载专卖店名，而要求修理时，请跟本公司相关单位联系。
4. 即使在保证期内，以下的情况也要有偿修理。
 - a. 因使用不当，误操作引起的不良情况及不正当的修理，改造而造成的故障及损伤。
 - b. 在安装完毕后又再行移动而引起的故障及损伤。
 - c. 由火灾、地震、水灾、雷击、冰冻及其它的天灾地害，公害及气体灾害（硫酸气体）、盐酸、异常电压引起的故障及损伤。
 - d. 一般场所以外（如业务上的需要长时间的使用，或装设在车辆船舶上）使用所导致的故障及损伤。
 - e. 因淤积的沙土，污物而产生的使用不良及包装等易耗品的损伤。
 - f. 其他施工的失误所造成的损伤。
 - g. 无本保证书的情况。
 - h. 本保证书上无记入客户名称、专卖店名、购买日期、或者是对已记入的有改动。
5. 本保证书只在中国境内有效。（不包括香港、澳门地区）
6. 本保证书不再发行，请认真保管，切勿遗失。

服务记录		
年 月 日	服务内容	担当者

※本保证书是对本书中已明记的时间，条件下进行免费修理的保证。因此，此保证书并不对客户于法律上的权力有所限制。对保证期过后的修理等问题有不明的，请咨询东陶（中国）有限公司。

※售后服务全国免费电话：8008209787 手机用户请拨打：4008209787