

智能全自动电子坐便器

NEOREST NX

CS902 V3

CS902 V4

CS903K V3

CS903K V4

必须实施	...	P.2
安全注意事项	...	P.5
安装前的注意事项	...	P.7
包装内部件	...	P.8
需准备的工具	...	P.8
关于各部位	...	P.9
安装方法	...	P.10
试运转	...	P.24

施工方须知

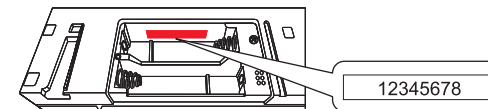
- 请在保证书中填写必要事项后,务必将说明书交付给用户。
- 请向用户说明本产品的功能、使用方法等内容。
- 新建筑等房屋而且交给客户还有一段时间时:
 - 请务必关闭分电盘的断路器或拔下电源插头。
 - 为了避免电池漏液,请务必取下遥控器内的干电池。

施工方须知

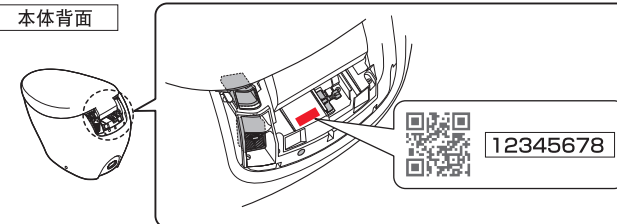
- 本体与遥控器已进行“配套设定”。
请勿安装非附带的产品。

例) 遥控器No.12345678的情况下

遥控器背面



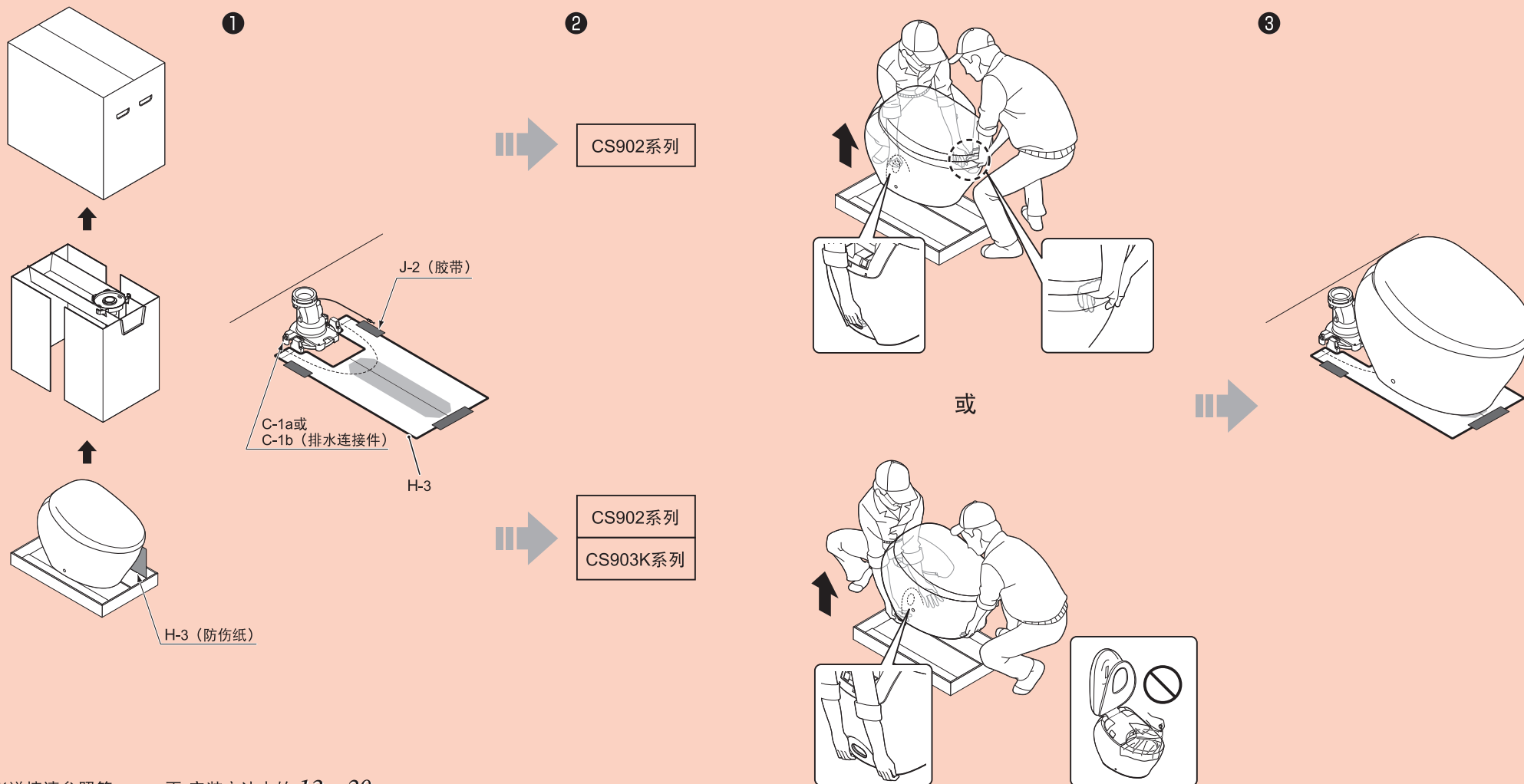
本体背面



请通过本体与遥控器的编号(8位)确认配套情况。

必须实施

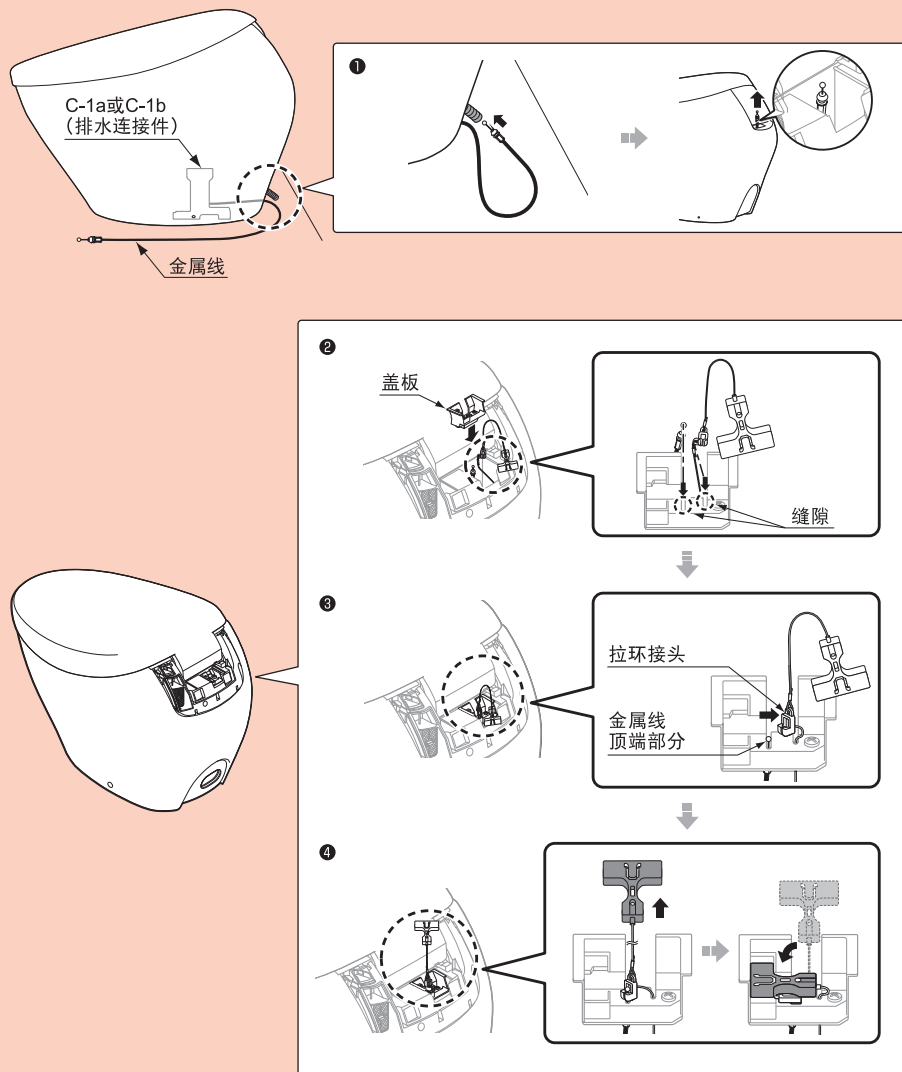
请使用防伤纸安装便器。



※详情请参照第14、15页 安装方法中的 13~20。

必须实施

请将排水连接件的金属线安装到拉环上。



※详情请参照第18~19页 安装方法中的23~27。

安全注意事项

施工前请务必仔细阅读本“安全注意事项”，并遵守安全方面的警告和注意事项。



这一标识表示无视此标识的内容，进行误操作的话，可能导致人员重伤或死亡。



这一标识表示无视此标识的内容，进行误操作的话，可能造成人员伤害或物质财产损失。

图标的实例



●表示不可行，“禁止”之意。



●表示必须“强制”实行的内容。

- 本产品属于 I 类器具，故需要接地处理。
- 放置本产品，使手够得着输出插头。
- 使用本产品所附带的新进水软管，不要再使用旧进水软管。

警告





禁止

- 请勿使用指定电源（交流电220 V、50 Hz）以外电源（可能会引起火灾或触电。）
- 电源插头或电源线损伤，插座松动时请勿使用（可能会引起火灾或触电。）
- 不要将插座安装在进水位置的正下方或接触进水管、电源插头和插座（插座因结露水沾上水、可能会引起火灾或触电。）
- 请使用自来水，请勿使用海水、再生水（可能引起皮肤发炎或故障。）
- 请勿安装在车辆、船舶等移动物体上（可能会引起触电、短路或故障等。）（便座、便盖、本体等会因脱落而导致受伤。）
- 请勿损坏电源线、电源插头
切勿用力摔、拉扯、扭转、强行弯曲、刮伤、加工、加热、上重物、捆扎、夹住电源线（产品损坏的情况下继续使用，可能会引起火灾、触电、发热、短路。）
- 请在规定范围内使用插座及排线用具
（排线超出插座规定时，可能因发热而导致火灾。）
- 请不要在0℃以下环境中使用
（否则，可能会因为产品冻裂而导致人身伤害、以及漏水导致家庭财产损失等事故的发生。）



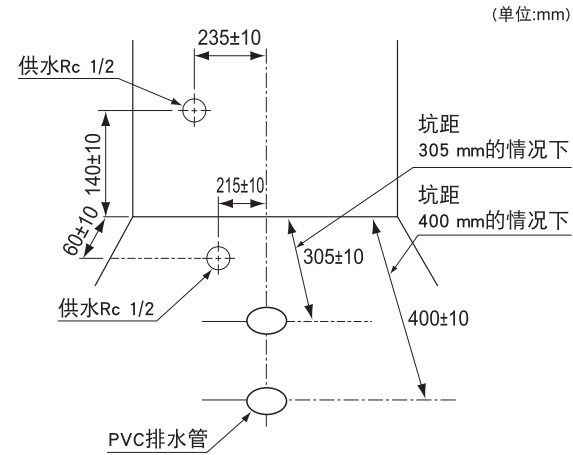
必须实行

- 请务必将电源插头牢牢地插入电源插座（可能会引起火灾或触电。）
- 请务必使用接地（三极）电源插座，并连接漏电阻断器（30 mA 以下）
- 请确认电源插头已使用硅胶进行了防水处理（如果未进行防水处理，可能会引起火灾或触电。）
※防水处理时，请委托安装公司进行
- 拔出电源插头时，请抓住电源插头，不要抓住电源线
请勿拉扯电源线拔出电源插头（拉扯电源线会导致损坏，可能会引起火灾或发热。）
- 本产品属电器产品，故请勿安装在容易被水泼到或者产品表面容易产生水珠的湿度高的地方。
在浴室使用时，请安装换气扇或换气口，使浴室保持良好的空气流通（可能会引起火灾或触电。）
- 单独搬运产品时，请务必手持陶器部分。若手持其他部分搬运，可能引起损坏、受伤、财产损失或漏水
- 如果电源线损坏，为了避免危险，必须由制造商，其维修部或类似部门的专业人员更换
- 产品必须连接到冷水供给部（可能会烫伤或机器故障。）
- 安装本产品时，请遵守各国的安装施工限制条件
- 请确认正确接地
（如果未进行接地处理，可能会引起触电。）
接地请使用接地电阻在100 Ω 以下，直径1.5 mm 以上的铜线。
※安装接地线时，请委托安装公司进行。
- 请确认布线正确连接（L极：火线，N极：零线）
（否则可能导致机器故障。）
- 请按以下步骤安装电源配线用的插座
（可能会引起火灾或触电。）
请按国家相关规定，预先确保插座位置，并尽可能远离浴缸。
※请确认上列所述的配线工程已经完成。否则，请立即委托工程承包商进行配线施工。
- 在设备总电源处，请务必设置电源切断装置。

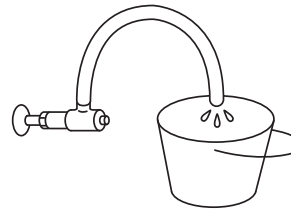
⚠ 注意	
 禁止	<ul style="list-style-type: none"> ● 请勿便器施加强力及冲击 (便器破损可能会造成人身伤害、或漏水导致屋内财产受损。) ● 请勿用手抓住便座、便盖来拿起本产品 (本体可能会因脱落而导致受伤。) ● 请勿强行扭折进水软管, 请勿用烟头、刀子等物对其造成损坏 (进水软管损坏可能会导致漏水, 导致屋内财产受损。) ● 进水角阀开着的时候, 请勿拆卸进水管 (修理时, 一定要关闭进水角阀, 防止谁喷出导致屋内财产损失。)
 必须实行	<ul style="list-style-type: none"> ● 安装施工时, 请按此说明书进行安装 (否则会造成故障或漏水。) ● 施工时所使用的部品必须时附属部品或其他指定部品 (否则可能会出现不能正常安装的情况。) ● 抬起搬运及安装时, 必须由2人以上共同实施 (否则可能会导致腰部扭伤, 或因便器砸落破损而造成人员受伤。) ● 安装进水过滤网时, 请彻底拧紧 (若未拧紧, 可能会造成漏水。) ● 请弄清楚电池的正负极后再放入 (否则可能会导致电池漏液、发热、破裂、着火。) ● 长时间不用时, 应从遥控器或电池盒内取出电池 (否则可能会导致电池漏液。)

安装前的注意事项

- 请注意不要将硅胶等粘合剂残留在便器内。
- 在确保安装所需空间的同时, 请确认不会影响门的开关。
- 产品安装作业未全部完成之前, 请勿对其进行通电或通水。
- 请勿损坏进水软管前端的连接部。
- 供水水压范围为: 0.05 MPa <流动时 10 L/min以上> 0.75 MPa <静止时>。请在该水压范围内使用便器。进水压力过小时, 便器可能无法冲洗干净。
便器冲洗时会自动测定使用环境的水压, 调整便器的冲洗水量。
- 进水温度为0-35 °C。请在这一温度范围内使用。
- 本产品的使用温度为0-40 °C。请在这一温度范围内使用。
- 根据各国的限制条件, 请事先确定插座的位置。
- 安装前, 请确认进水角阀出水口的方向以及排水管的位置。
- 如果排水管和地面之间有缝隙, 请填写防霉密封硅胶。
否则漏水时有可能渗透到楼下。
- 请使用适合本产品规格(额定电流10 A以上、交流电压220 V(50 Hz))的接线。
※电源、额定功率记载在本体的标签上。
- 因为产品出厂前进行过通水检查, 可能造成内部有残留水, 并非产品有问题。

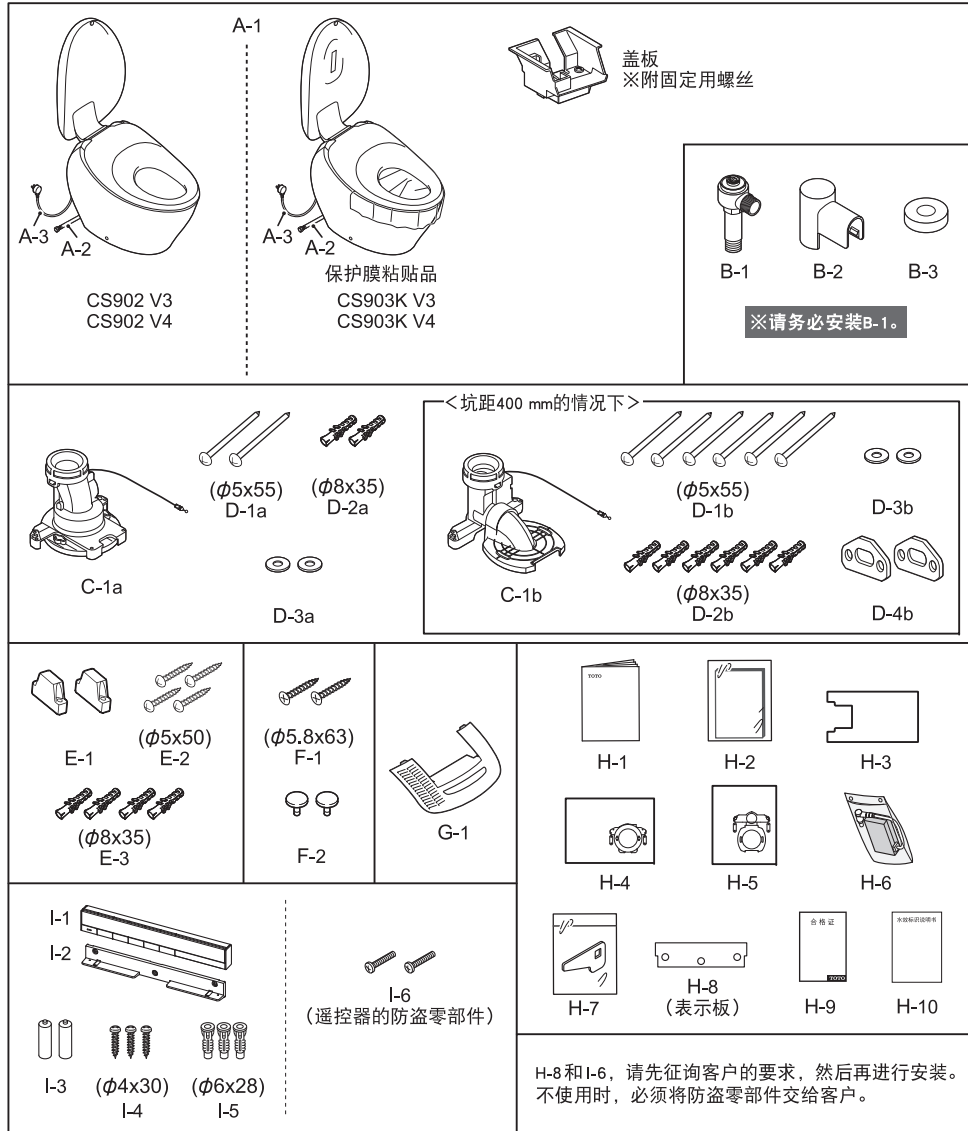


- 安装设备前, 请务必将供水管中的垃圾、砂砾等彻底冲洗干净。

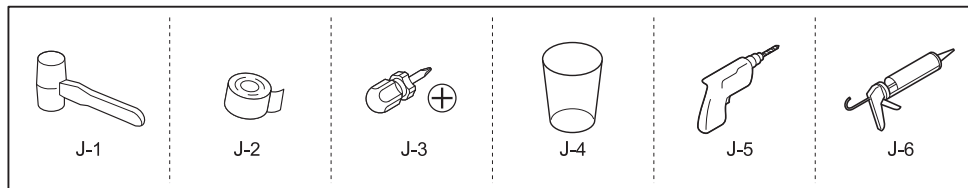


包装内部件

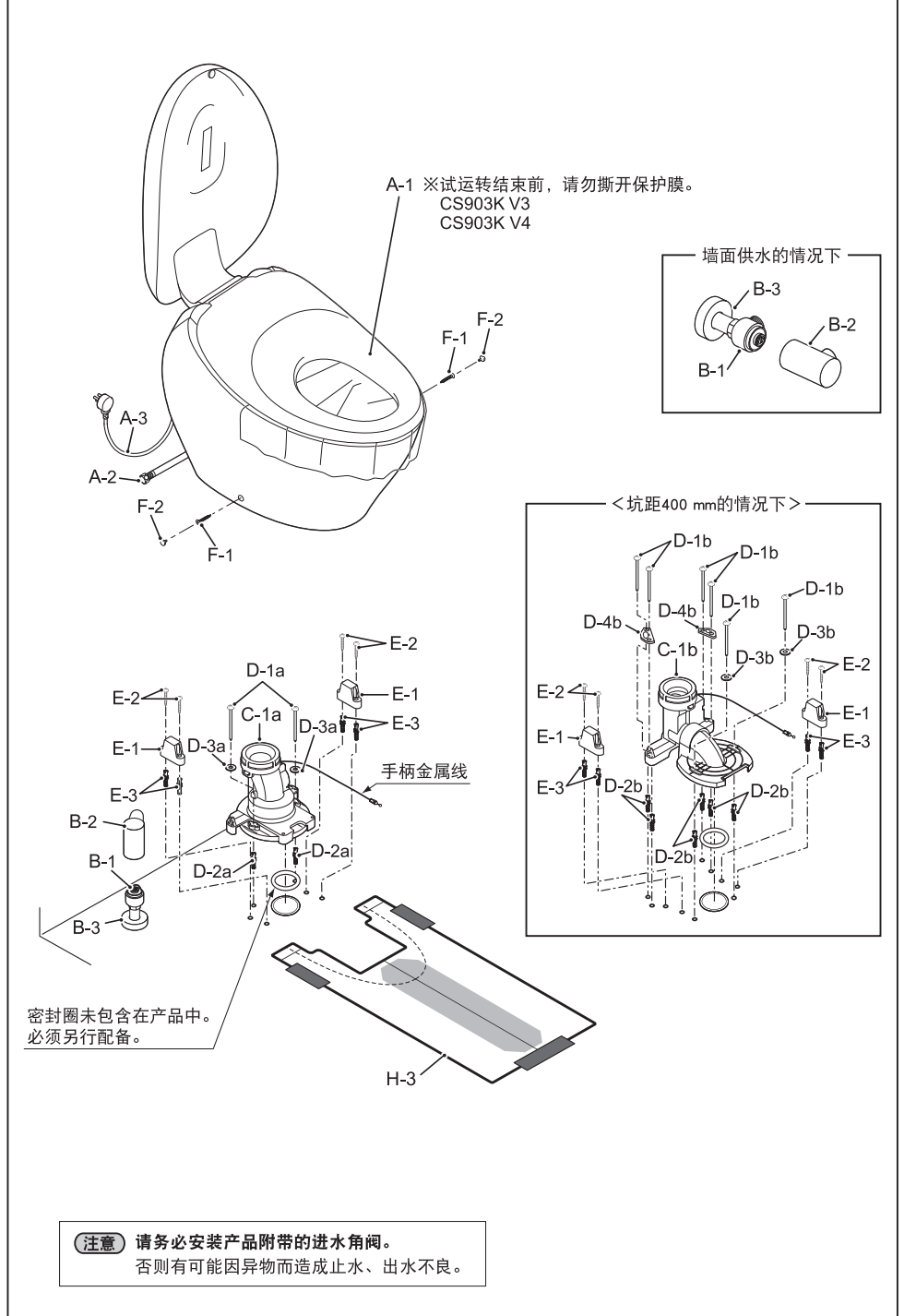
※零件是否齐全，请参照以下内容确认。



需准备的工具




关于各部位





安装方法

标志的含义

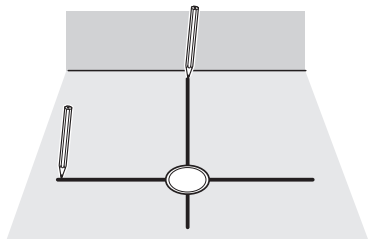
 : 安装者必须实施的操作。

 : NEOREST自动进行的操作。

 : 必须确认的作业。

 : 表示操作的流程。

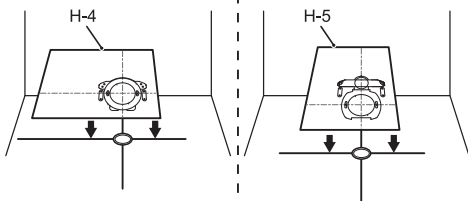
1



2

坑距305 mm的情况下

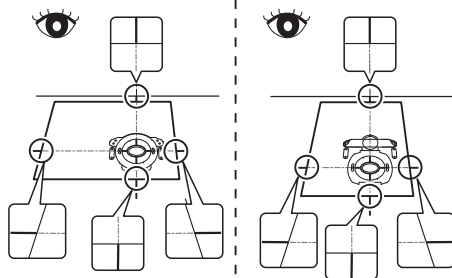
坑距400 mm的情况下



3

坑距305 mm的情况下

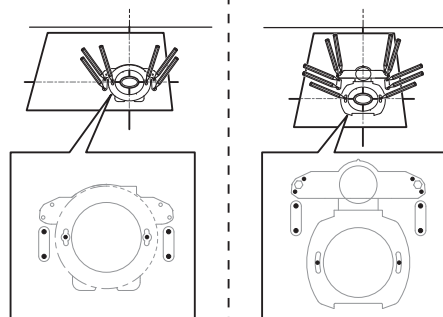
坑距400 mm的情况下



4

坑距305 mm的情况下

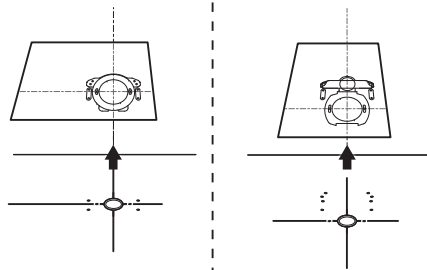
坑距400 mm的情况下



5

坑距305 mm的情况下

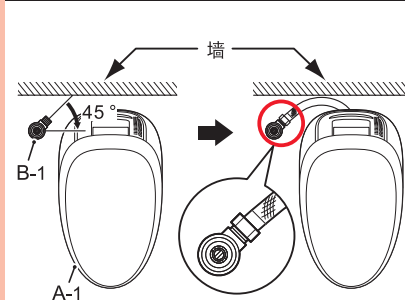
坑距400 mm的情况下



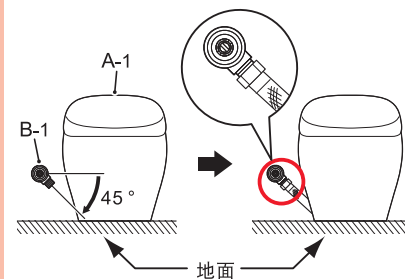
6

安装时请确认进水角阀出水口的方向!


地面供水时的进水角阀安装方向



墙面供水时的进水角阀安装方向



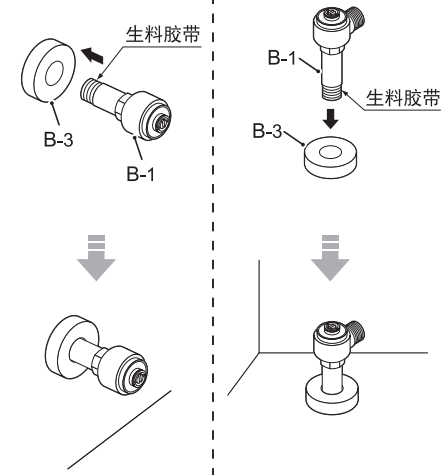
注意

 必须实行
请按图示的方向、在45°或以下的范围内安装进水角阀
如果安装方向错误,有可能会引起冲洗不良或漏水。

※右侧供水时,请按照与上图左侧供水左右对称的进水角阀出水口方向进行安装。

墙面供水的情况下

地面供水的情况下

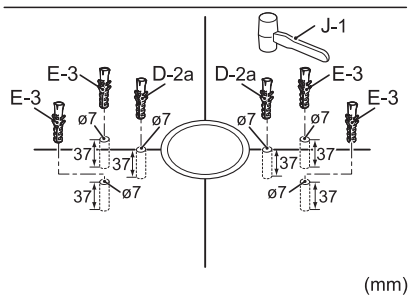


注意

- 如果供水直管和地面之间有缝隙,请先填充防霉密封胶后再安装上化妆盖板(B-3)。否则漏水时有可能渗透到楼下。
- 请务必安装进水角阀。否则有可能因异物而造成止水、出水不良。

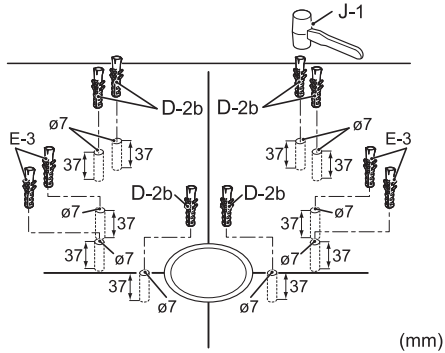
7

坑距305 mm的情况下



(mm)

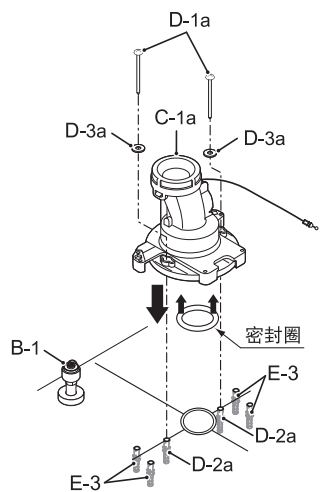
坑距400 mm的情况下



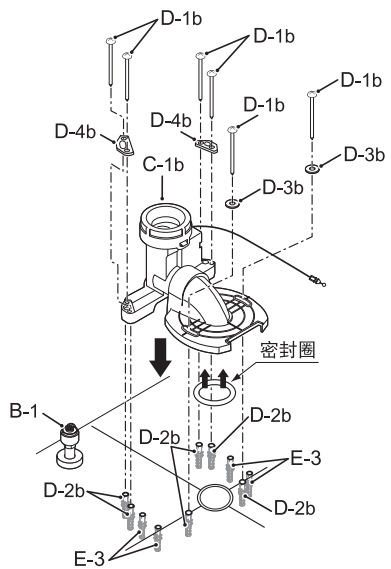
(mm)

8

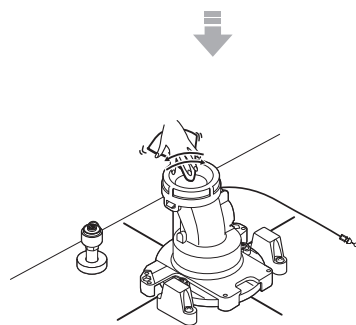
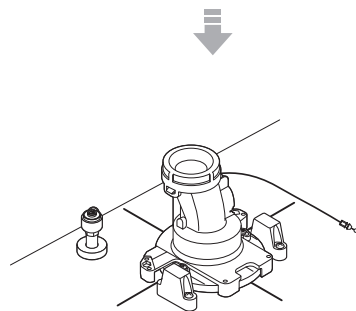
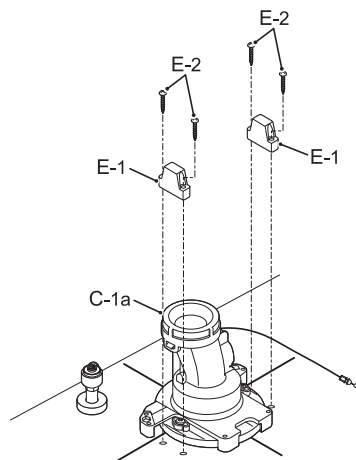
坑距305 mm的情况下



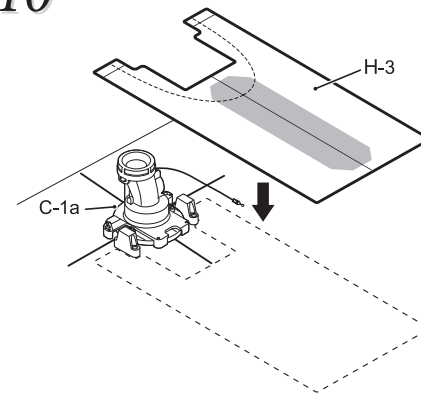
坑距400 mm的情况下



9

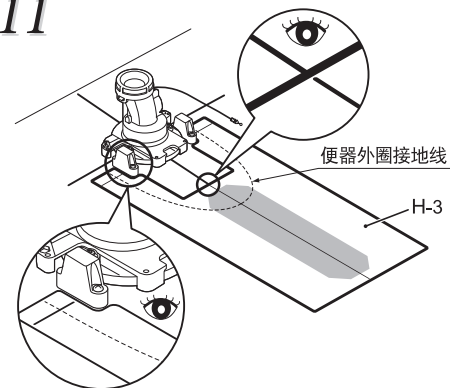


10

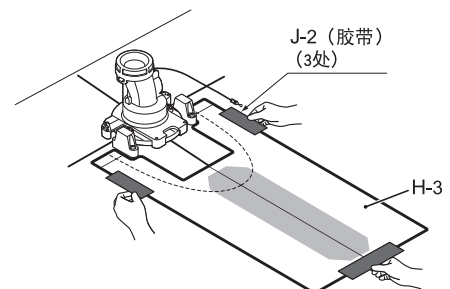


※安装时, 请确认没有垃圾等杂物。

11

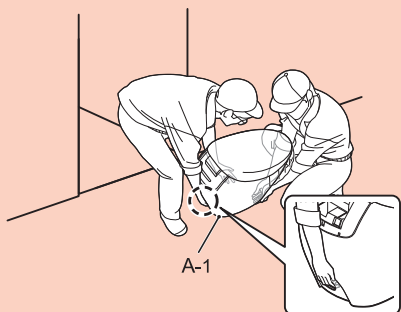


12

**注意**

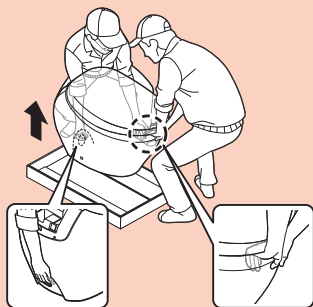
请将胶带贴附在防伤纸的外侧。
如果贴附在内侧, 一旦安装完便器, 就无法再将防伤纸拆除。

13



14

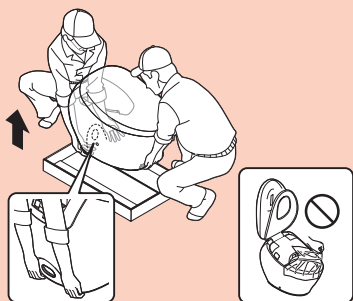
CS902系列



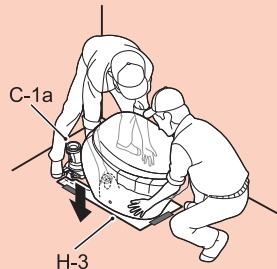
或

CS902系列

CS903K系列



15



16

安装人员①
绕到便器 (A-1) 侧面, 将便器 (A-1) 后部抬起。



安装人员②
支撑便器 (A-1), 防止其倒下。

17



▲安装人员②
将便器 (A-1) 向后方压入。
对齐防伤纸 (H-3) 的便器外圈
接地线, 调整便器前后位置。
安装时将中心标签与防伤纸的中
心线对齐。

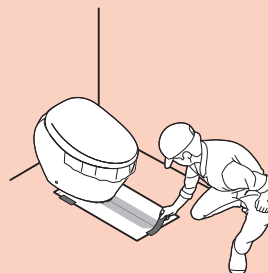
18



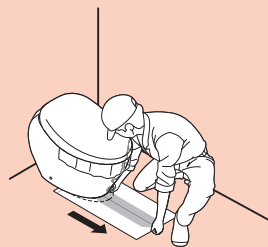
注意

- 放下便器时, 请注意不要将手夹入完成墙面与便器之间。
- 安装时, 请注意金属线不要被地面和排水连接件夹住。

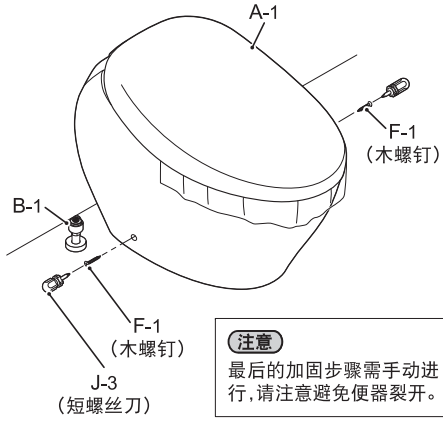
19



20



完成便器 (A-1) 安装后, 请确认地面与便器底座间无
缝隙。

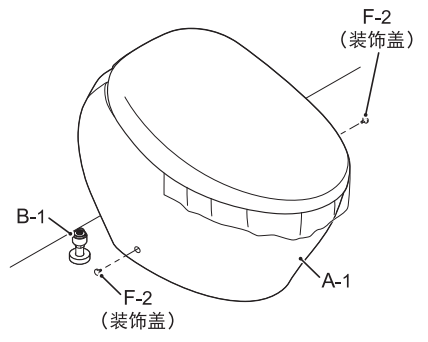
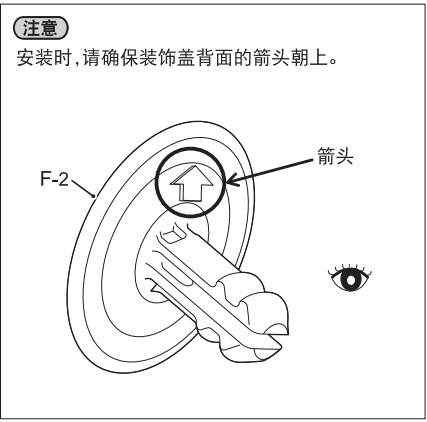


注意
最后的加固步骤需手动进行, 请注意避免便器裂开。

注意

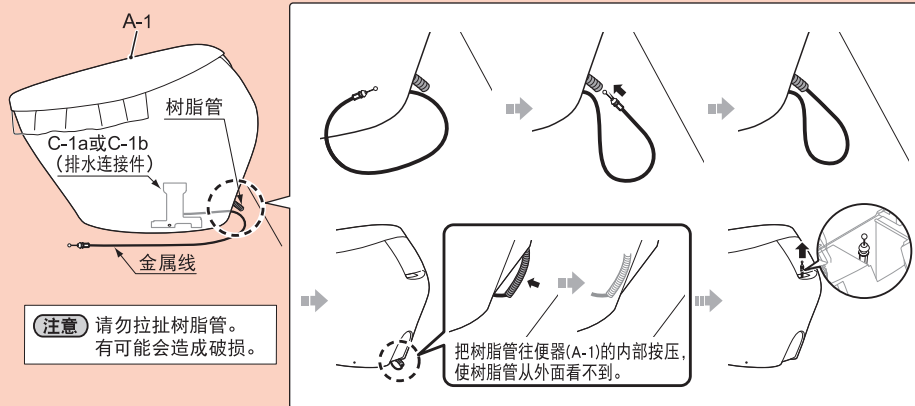
- 请保持木螺钉水平旋入, 并牢牢固定。
- 若因安装处空间狭小, 导致无法保持水平, 请使用较短的螺丝刀。

· 请注意避免过度拧紧, 以防便器损坏。

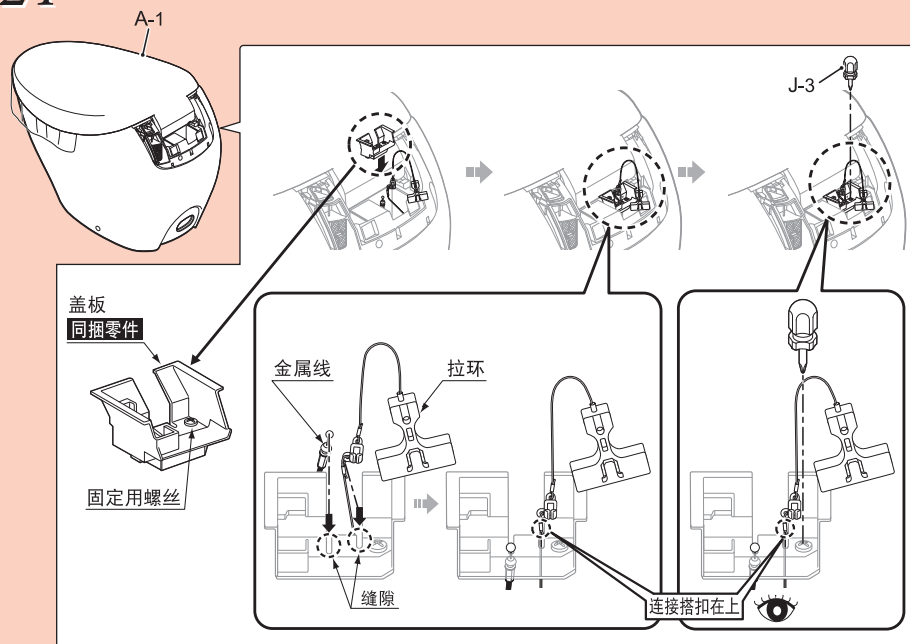


注意
请确认装饰盖是否安装到位。

23

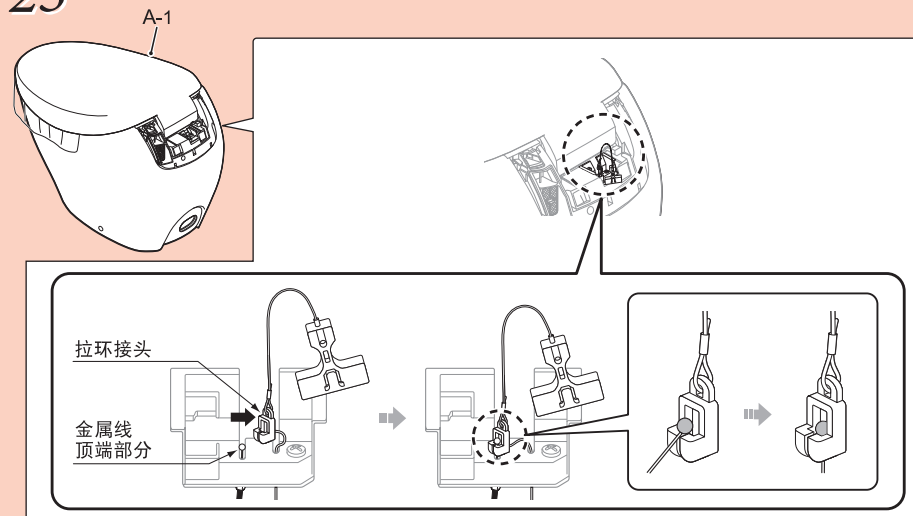


24

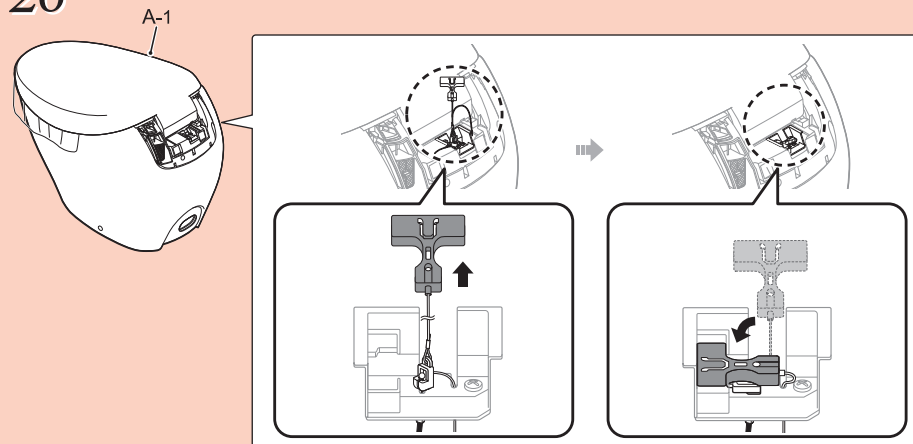


- 要点**
- ①拉出的金属线过长，会导致盖板难以固定。
 - ②固定盖板时，可以调整金属线拖出的长度，以便固定。
 - ③请使连接搭扣处位于缝隙上方，进行钩挂。

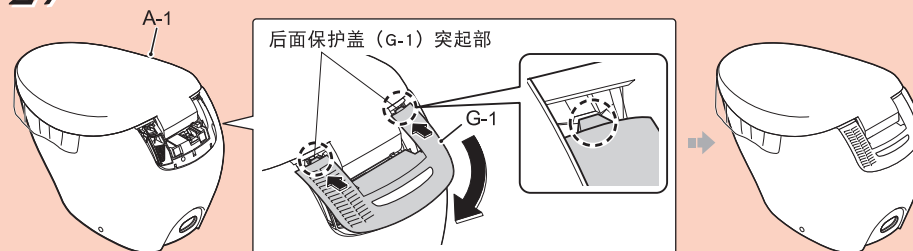
25



26

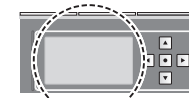
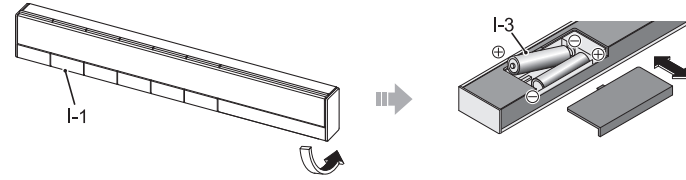
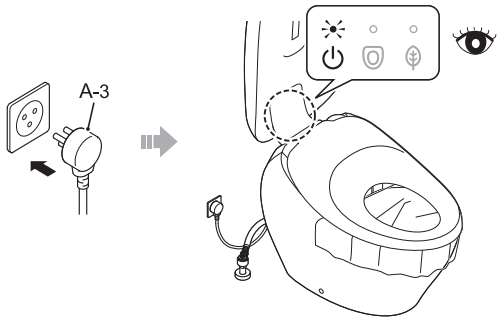
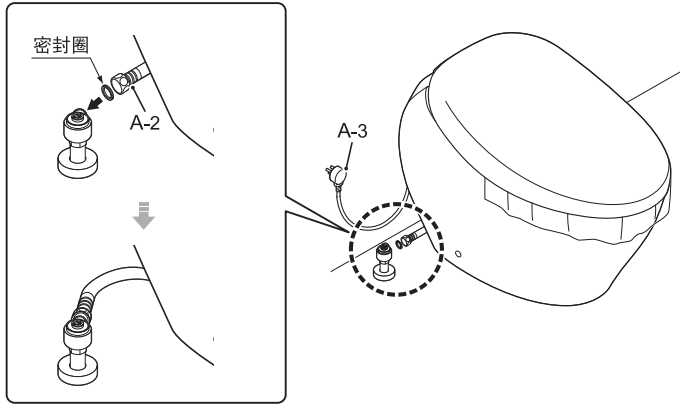


27



请确保安装到位 [可能会引起后面保护盖(G-1)的破损]

安装后面保护盖 (G-1) 时，如果盖子浮起的话请把盖子重装。



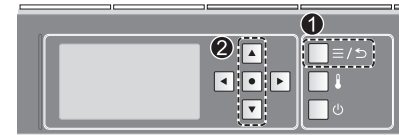
① 用 ▲ ▼ 按键在3种语言中选择1种后，按下 ● 按键。

[中文简体] 的情况

语言设定为中文简体



语言错误时

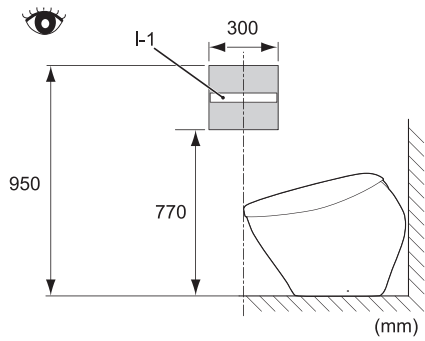


① 按下 [≡/↵]。

② 用 ▲ ▼ 按键选择 语言 / 語言 / LANGUAGE 画面后，按下 ● 按键。

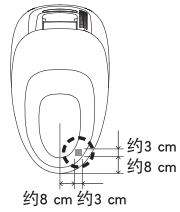
⇒ 31

32

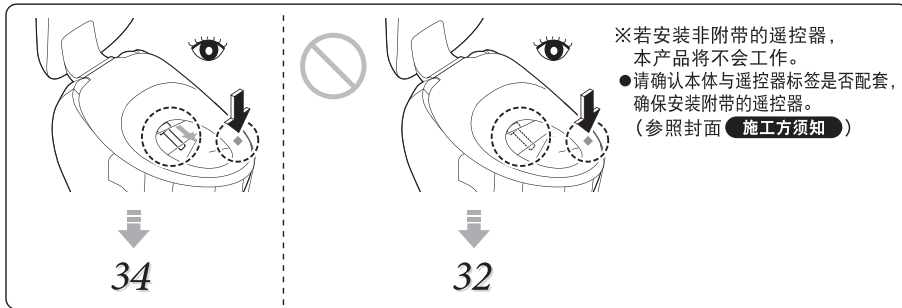
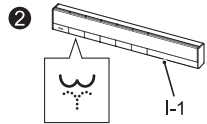


33

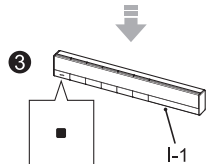
① 暂时安装在步骤 32 中所决定的位置后，请确认 I-1 的收信状态。



用手或手腕接触图的虚线处（着座感应器）
（直到②请一直保持碰触的状态）
· 为了满足感应器特性的要求，请直接使皮肤与之接触。
→ 请确认已经开始除臭

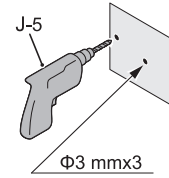


※若安装非附带的遥控器，
本产品将不会工作。
●请确认本体与遥控器标签是否配套，
确保安装附带的遥控器。
（参照封面 **施工方须知**）

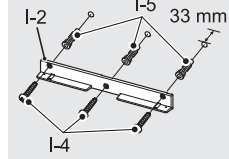


34

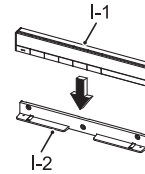
①



石膏板或瓷砖墙面时。



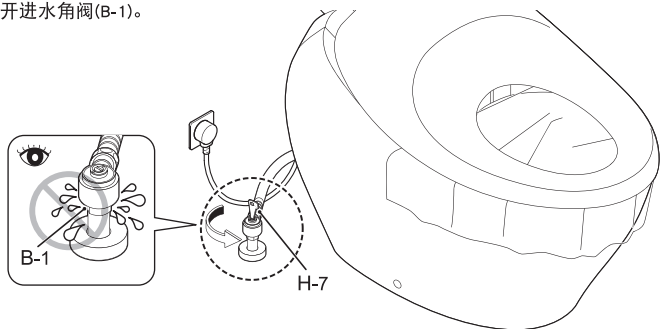
②



用磁铁固定。

35

打开进水角阀(B-1)。



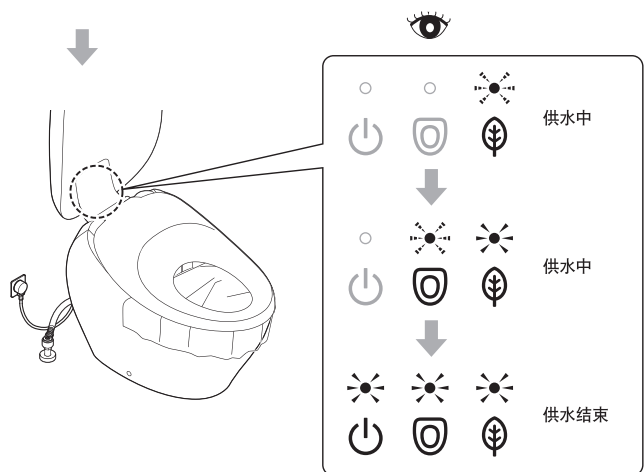
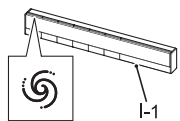
※完成作业后，请务必将开闭工具(H-7)交给顾客。

便器(A-1)有在流水吗？

→把电源插头(A-3)插到插座后水会停止。

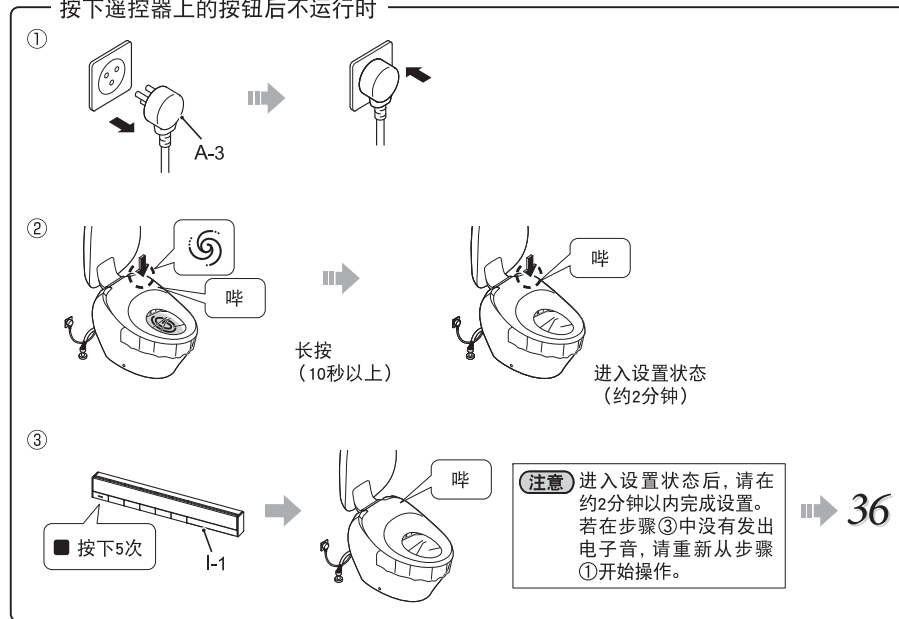
电气工程未结束前，请关闭进水角阀(B-1)。请在电气工程结束后，再进行试运行。

36

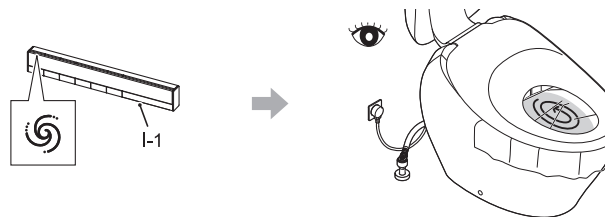


36 (续)

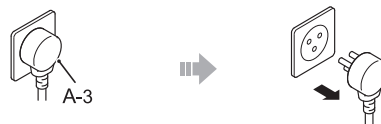
按下遥控器上的按钮后不运行时



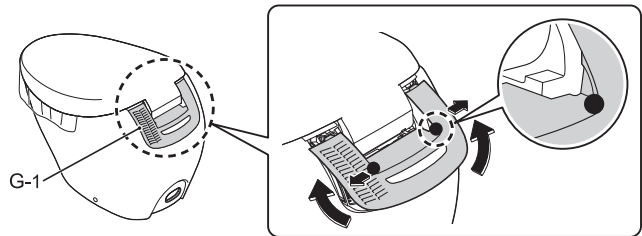
37



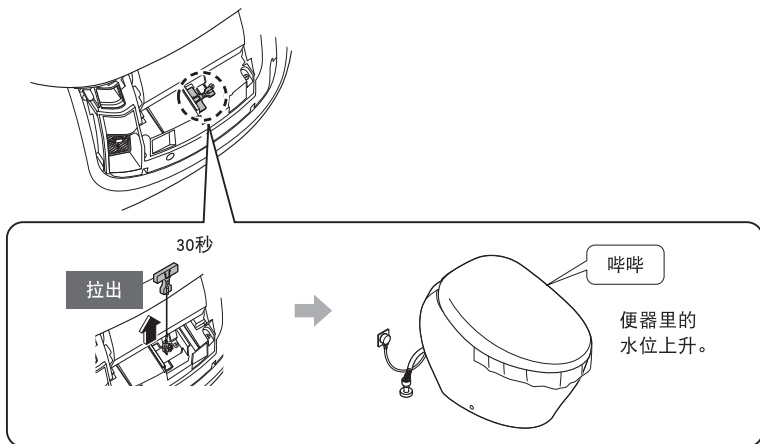
38



① 向外侧按压图中●部位将其取下

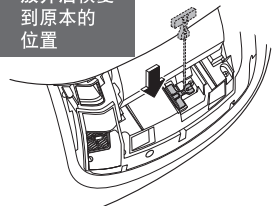


②



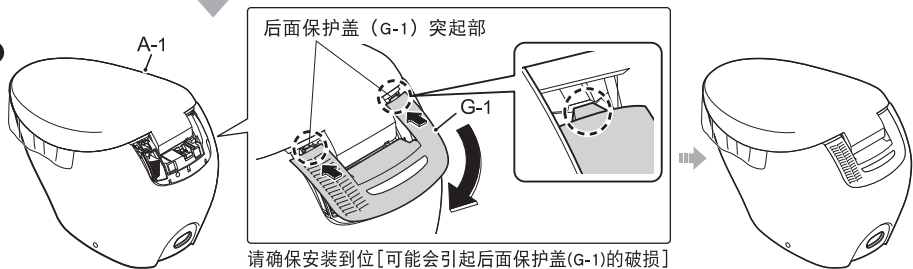
③

放开后恢复到原来的位置



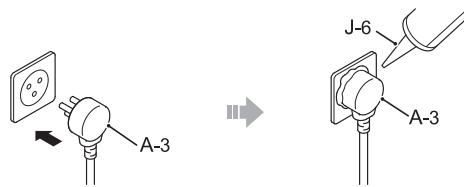
当您释放手柄，便器里有水流过。
※便器冲洗后，或是中途松开了冲洗手动拉环，则约60秒内不会再冲洗便器。
※等待约60秒后，请重新冲洗便器。

④

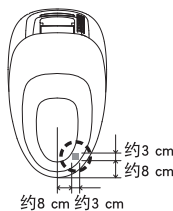


请确保安装到位[可能会引起后面保护盖(G-1)的破损]

安装后面保护盖 (G-1) 时，如果盖子浮起的话请把盖子重装。 ➡ 24

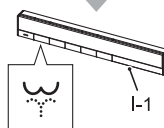


①



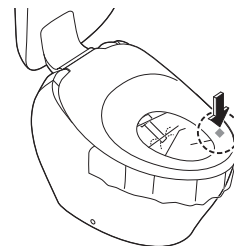
用手或手腕接触图的虚线处 (着座感应器)
(直到④请一直保持碰触的状态)
· 为了满足感应器特性的要求，请直接使皮肤与之接触。
→ 请确认已经开始除臭

②

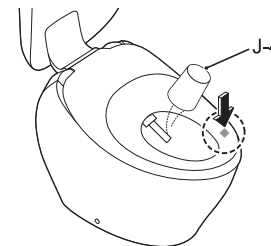


③

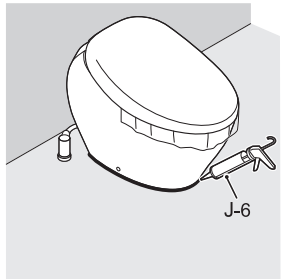
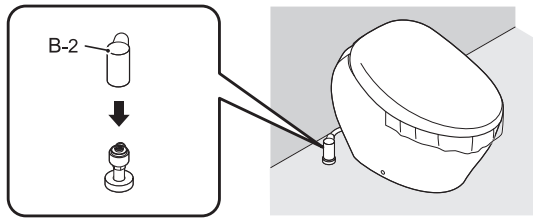
有保护膜



无保护膜

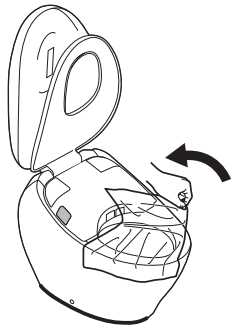


④ 将手或手腕从上图的虚线处 (着座感应器) 移开

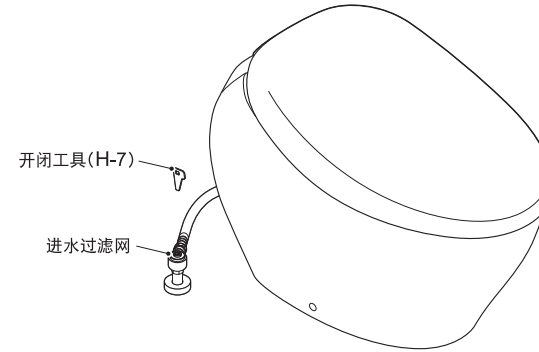


※本产品禁止使用任何水泥安装，对所有因水泥安装引起的坐便器破裂本公司恕不负责。

CS903K V3
CS903K V4



- 便器试运转(冲水)后,请确认便器内壁没有管道内的粉末等异物残留。否则可能会导致铁锈等异物附着。
- 试运转后,请务必关闭进水角阀,清洁进水过滤网。
- ※请用H-7拆下进水过滤网,并进行清洗。
- ※清洗完进水过滤网后,请切记打开进水角阀。



- 请确认陶瓷表面没有划痕等。陶瓷表面与金属类(手表表带、皮带扣等)发生密切接触或摩擦,可能会产生黑色或银色的条纹状印迹。
- 安装完毕后,便器内壁可能有油污等看不见的污垢(管道用粘接剂等)残留,请使用厕所用中性洗涤剂(不含研磨剂)将污垢擦去。否则可能会导致便器内壁冲洗残留。
- 试运转后,请确认所有连接部位都不漏水。在没有安装好的情况下,有可能会造成漏水使家具污损等导致财产损失的后果。

东陶(中国)有限公司

全国售后服务电话: 8008209787 (固定电话)
4008209787 (手机用户)



扫描二维码,
服务预约,方便快捷

MEMO

MEMO