

# TOTO

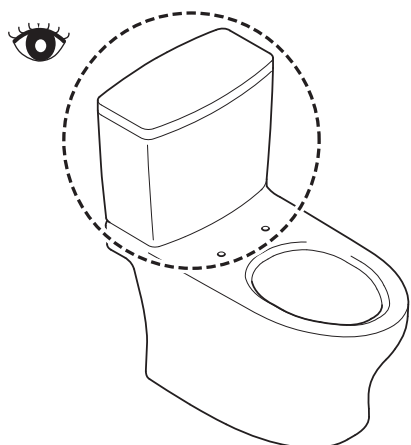
安装说明书

## 温水冲洗电子坐便器

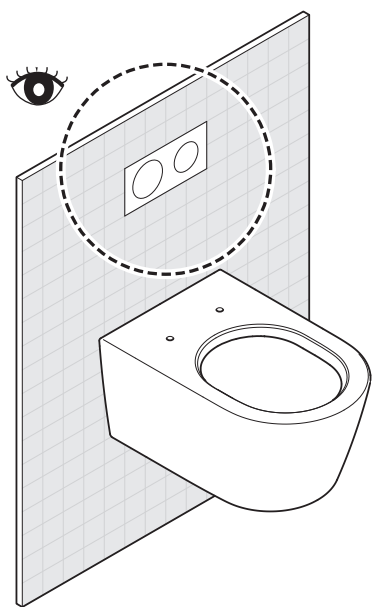
TCF34320GCN  
TCF33320GCN

●请务必在施工之前认真阅读本说明书，并按照说明书的内容进行正确安装。

### 选择安装类型



**P.2 - 11**





**P.12 - 22**

## 目录

安全注意事项.....	3
安装前的注意事项.....	4
包装内部件.....	5
需准备的工具.....	5
完成图.....	6
安装方法.....	7
遥控器的安装 .....	9
试运转.....	10
试运转后.....	11
施工方须知.....	11

## 安全注意事项

施工前请务必仔细阅读本说明书中的「安全注意事项」，并遵守安全方面的警告和注意事项。

标志	含义
 <b>警告</b>	这一标识表示无视此标识的内容，进行误操作的话，可能导致人员重伤或死亡。
 <b>注意</b>	这一标识表示无视此标识的内容，进行误操作的话，可能造成人员伤害或物质财产损失。

### 警告

**请勿使用指定电源以外电源(交流电 220 V、50 Hz)**  
可能会引起火灾或发热。

**请务必将电源插头(C-2)牢牢地插入电源插座(C-2-1)**  
可能会引起火灾或触电。

**电源线或电源的连接部损伤，电源的连接部松动时请勿使用**  
可能会引起火灾或触电。

**请勿将电源的连接部安装在进水位置的正下方**  
**避免进水软管接触电源连接件**  
插座因冷凝水等受潮，可能会引起火灾或触电。

**请使用符合产品使用地区的法律法规标准的生活饮用水**  
**请勿使用海水、再生水等非生活饮用水**  
可能引起皮肤发炎或故障。

**请勿安装在车辆、船舶等移动物体上**  
可能会引起火灾、触电、短路或故障等。  
便座、便盖、本体等会因脱落而导致受伤。

**请勿损坏电源线、电源的连接部**  
切勿用力摔、拉扯、扭转、强行弯曲、刮伤、加工、加热、  
上置重物、捆扎、夹住电源线  
产品损坏的情况下继续使用，可能会引起火灾、触电、发  
热、短路。

**请在规定范围内使用电源插座**  
超出额定容量时，可能因发热而导致火灾。

**请确认电源插头已使用硅胶进行了防水处理**  
如果未进行防水处理，可能会引起火灾或触电。  
※防水处理时，请委托安装公司进行。

**拔出电源插头时，请抓住电源插头，不要抓住电源线**  
**请勿拉扯电源线拔出电源插头**  
拉扯电源线会导致损坏，可能会引起火灾或发热。

**本产品属电器产品，故请勿安装在容易被水泼到或者产品  
表面容易产生水珠的湿度高的地方。**  
**在浴室使用时，请安装换气扇或换气口，使浴室保持良好的  
空气流通**  
可能会引起火灾或触电。

**产品必须连接到冷水供给部**  
可能会烫伤或机器故障。

**请务必确认是否正确进行接地作业。**  
接地请使用接地电阻在 100 Ω 以下，直径 1.5 mm 以上的  
铜线。  
否则发生故障或漏电时，可能会导致触电。  
※安装接地线时，请委托安装公司进行。

**请确认布线正确连接(L极：火线，N极：零线)**  
否则可能导致机器故障。

**按照以下步骤安装电源配线用的插座**  
请按照国家相关规定，预先确保插座位置，并尽可能远离  
浴缸  
可能会引起火灾或触电。  
※请确认上列所述的配线工程已经完成。否则，请立即委  
托工程承包商进行配线施工。

**请务必使用接地电源插座，并连接漏电阻断器  
(30 mA 以下)**

**如果电源软线损坏，为了避免危险，必须由制造商，其维  
修部或类似部门的专业人员更换**

**安装本产品时，安装和电气施工请务必遵循相关标准要求。**

**在设备总电源处，请务必设置电源切断装置**

## 安全注意事项（继续）

### ⚠ 注意

**施工时，请严格按照施工说明书来进行**

如未正确安装，可能会引起漏水、触电、火灾等。

**请勿用手抓住便座、便盖来拿起本产品**

本体会因脱落而导致受伤。

**请勿使进水软管折弯、破损或用刀具损伤**

可能会引起漏水。

**请勿在打开进水角阀的状态下取下进水过滤装置。**

水会喷出

**将本体确实地卡入安装底板上**

**直至听到「咔嚓」声为止，然后稍微朝身边拉一下，确认产品不会脱离**

本体会因脱落而导致受伤。

**请弄清楚电池的正负极后再放入（附带遥控器的情形）**

否则可能会导致电池漏液、发热、破裂、着火。

**长时间不用时，应从遥控器取出电池（附带遥控器的情形）**

否则可能会导致电池漏液。

本产品属于 I 类器具，故需要接地处理。

安装本产品时需确保人的手能够接触到配电箱中的总电源开关。

使用本产品所附带的新进水软管，不要再使用旧进水软管。

## 安装前的注意事项

- 产品安装作业未全部完成之前，请勿对其进行通电、通水。
- 请勿损坏进水软管(C-5)前端的连接部。
- 供水水压范围为：0.05 MPa <流动时> -0.75 MPa <静止时>。  
请在该水压范围内使用。
- 进水温度为0-35℃。请在这一温度范围内使用。
- 本产品的使用环境温度为0-40℃。请在这一环境温度范围内使用。
- 除了本产品附带的进水软管(C-5)和连接阀(A-7)以外，请不要使用其他的进水软管和连接阀。  
※ 因为产品出厂前进行过通水检查，可能造成内部有残留水，并非产品有问题。
- 配电线路的设置应满足本产品的规格要求「额定电流：10 A以上、电源：交流 220 V (50 Hz)」。  
※ 电源及额定功率，记载在产品本体的标签上。
- 电源线长度为1.2 m。请按照国家电源插座相关施工标准，规范设置合理的插座位置。
- 下述情形，因遥控器的接收性能改变，即使操作遥控器，本体仍然有可能不动作。（附带遥控器的情形）
  - 当房间大小和器具布局等条件不匹配时
  - 天花板或墙壁的颜色发黑时，或形状和材质等条件不匹配时
  - 本体后侧墙壁上有搁板或橱柜时
  - 使用逆变器方式照明时请改变遥控器的位置后进行操作。

## 包装内部件

仅适用于TCF34320GCN

A-1



A-2



A-3



A-4



A-5

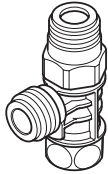


遥控器的防盗零部件

A-6



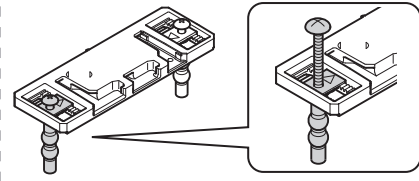
A-7



A-8



A-9

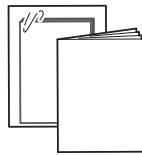


仅适用于TCF34320GCN

A-10



A-11



A-12

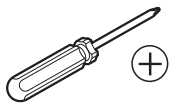


A-6, A-12

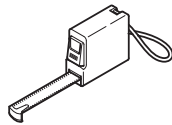
遥控器的防盗零部件（A-6）和遥控器显示面板（A-12），请先征询客户的要求，然后再进行安装。不使用时，必须将防盗零部件交给客户。

## 需准备的工具

B-1



B-2



B-3

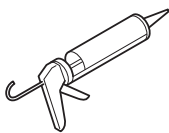


B-4

附带遥控器的情形



B-5



B-6

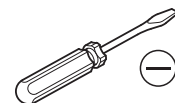


B-7



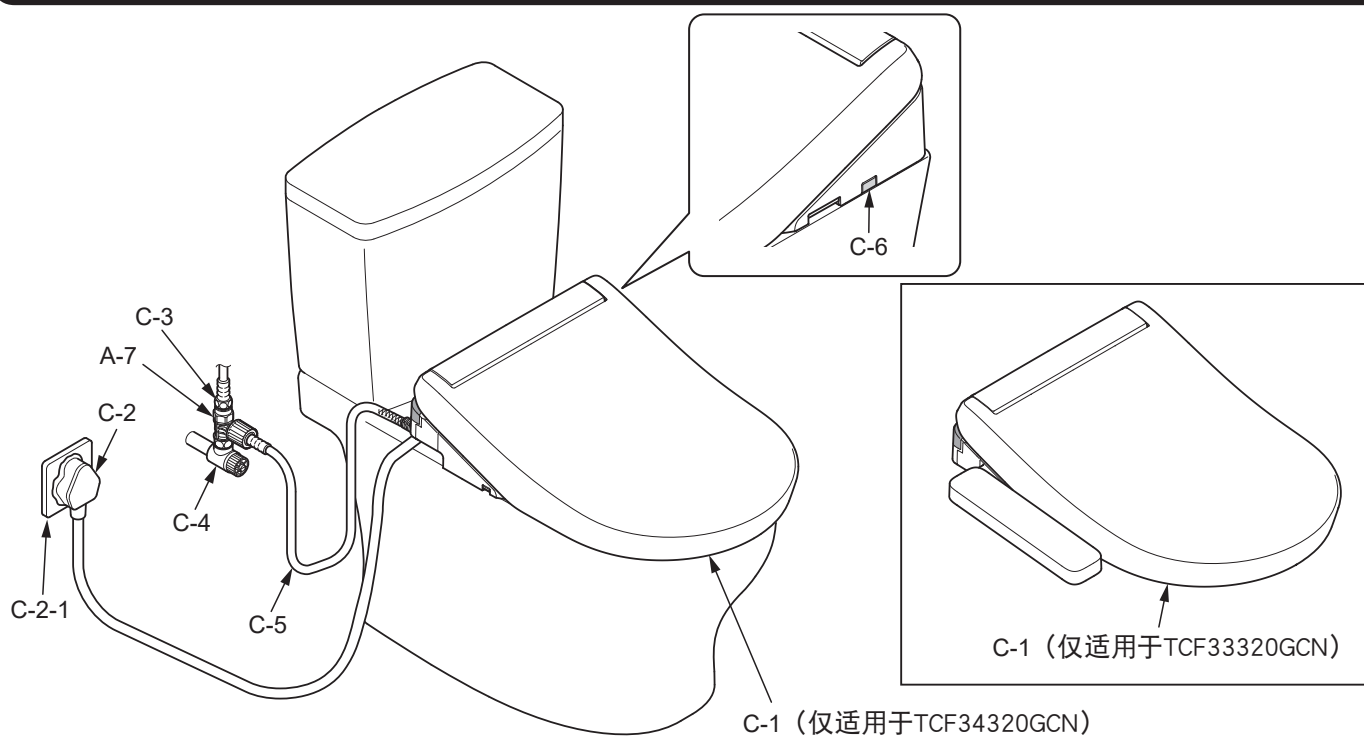
x2

B-8



为了避免产品损伤而使用。

## 完成图



所有产品的安装方法相同。  
实物与插图可能有所差异，以实物为准。

## 标志的含义



安装者必须实施的操作。



表示操作的流程。



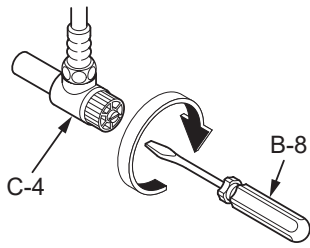
产品自动进行的操作。



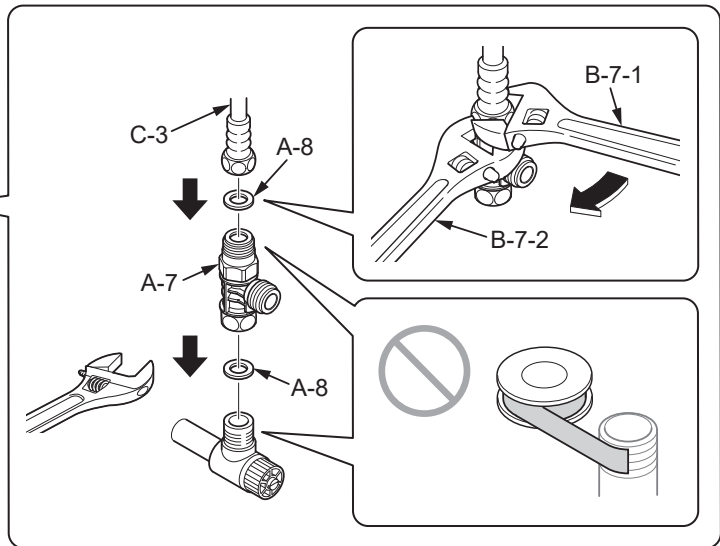
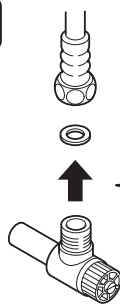
必须确认的作业。

## 安装方法

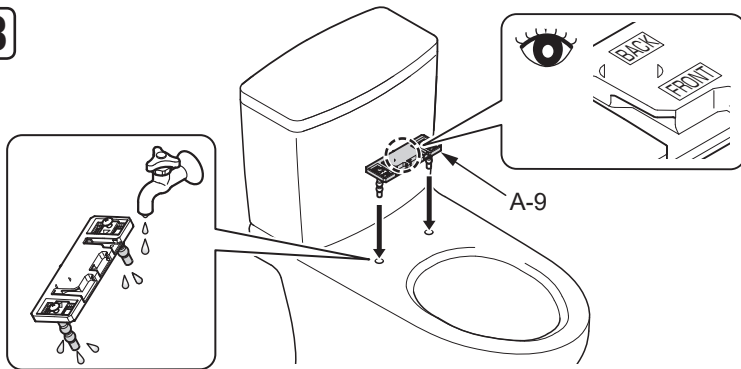
**1** 关闭进水角阀 (C-4)。



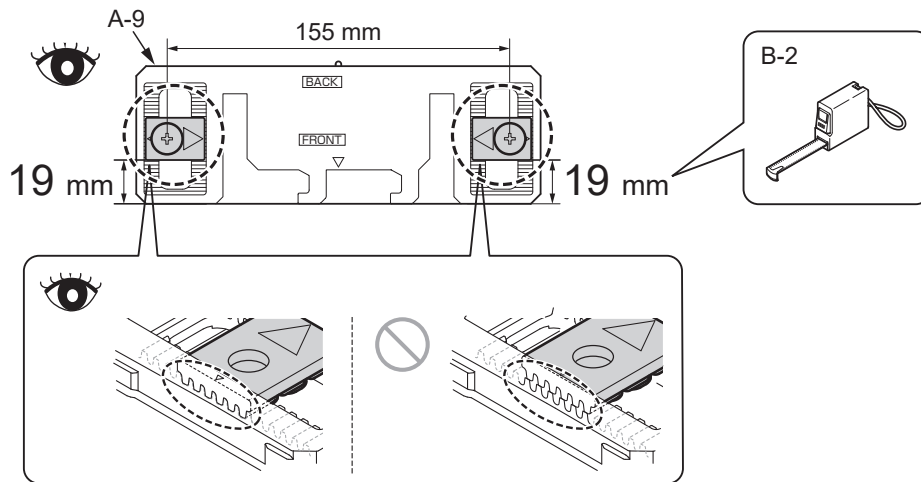
**2**



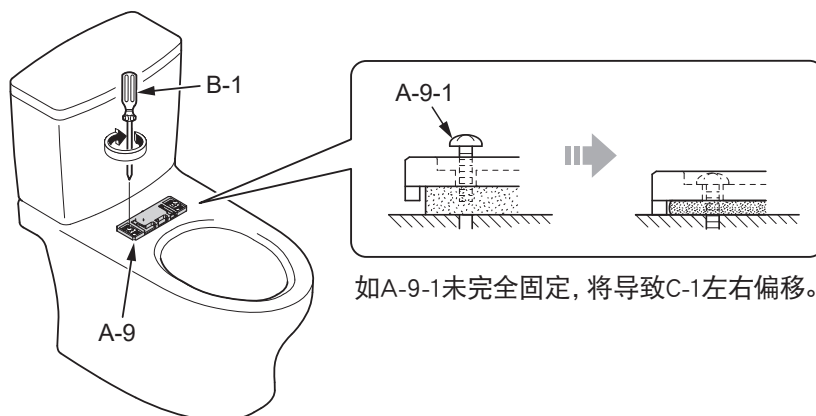
**3**



**4**

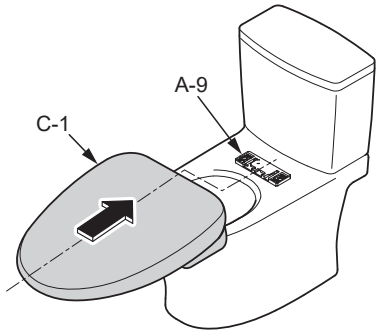


**5**

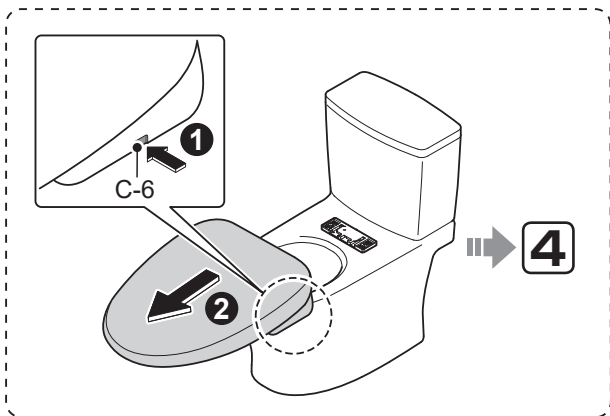
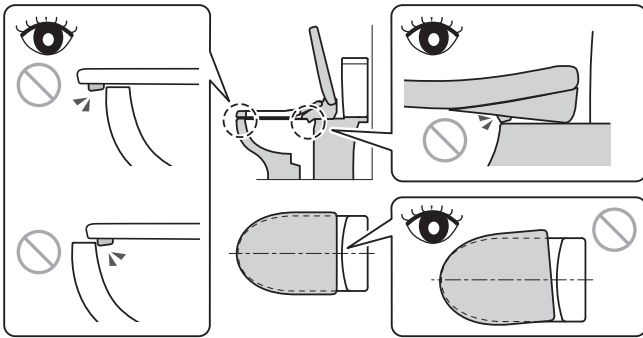


如A-9-1未完全固定, 将导致C-1左右偏移。

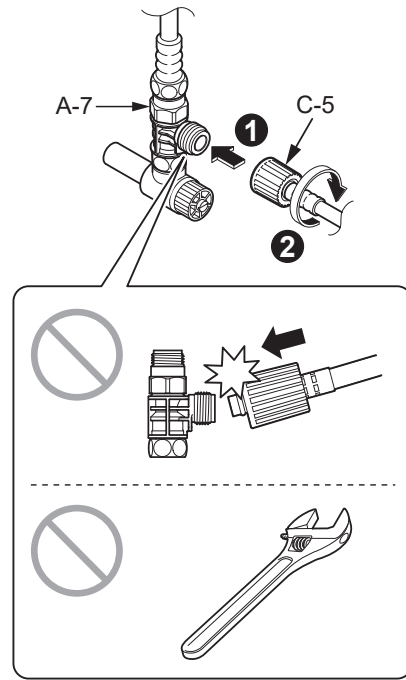
**6** 将C-1插入A-9, 直到听到“咔嚓”声为止。  
(安装后, 轻拉C-1, 确认其不会脱离。)



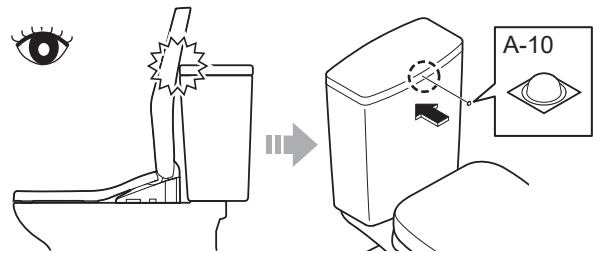
**7**



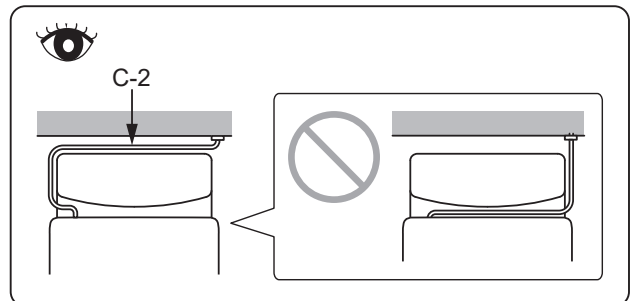
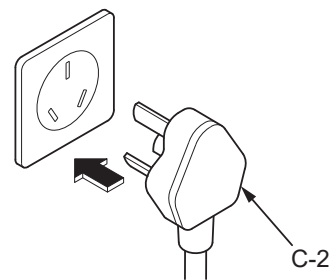
**8**



**9**



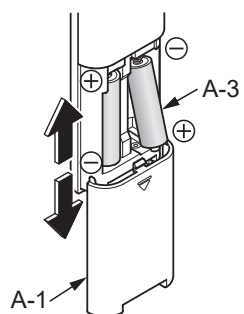
**10**





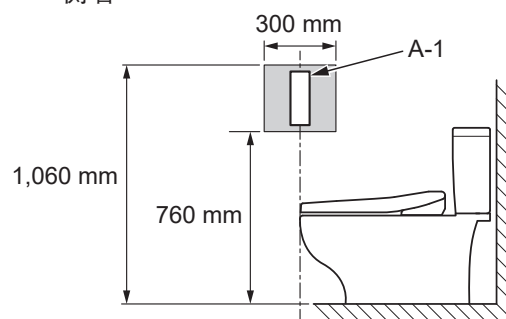
## 遥控器的安装 (仅适用于TCF34320GCN)

**11**



**12**

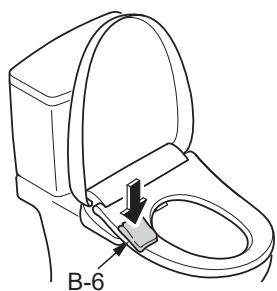
侧墙



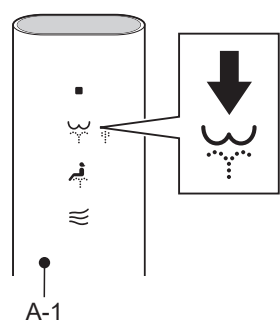
**13**

暂时安装在步骤12中所决定的位置后，请确认A-1的信号接收状态。

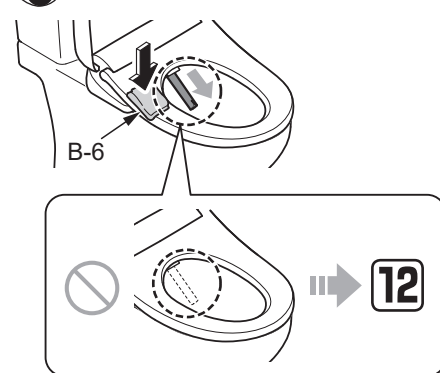
**1** 持续按住



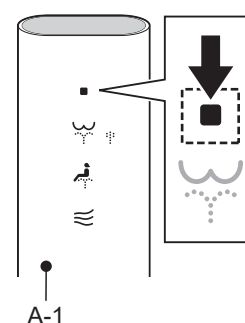
**2**



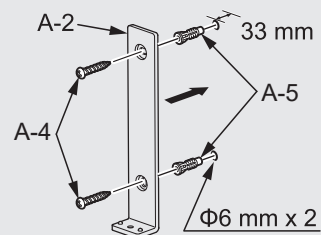
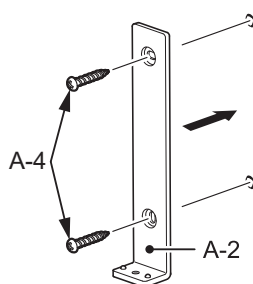
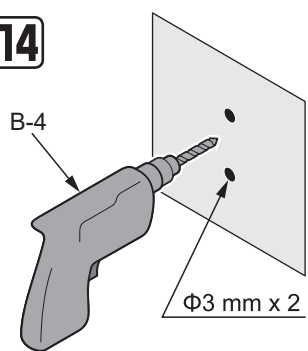
**3**



**3**



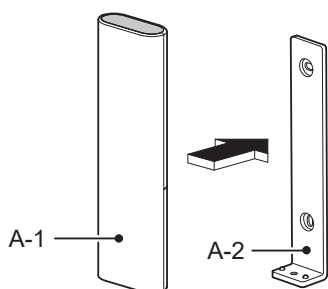
**14**



石膏板或瓷砖墙面时。

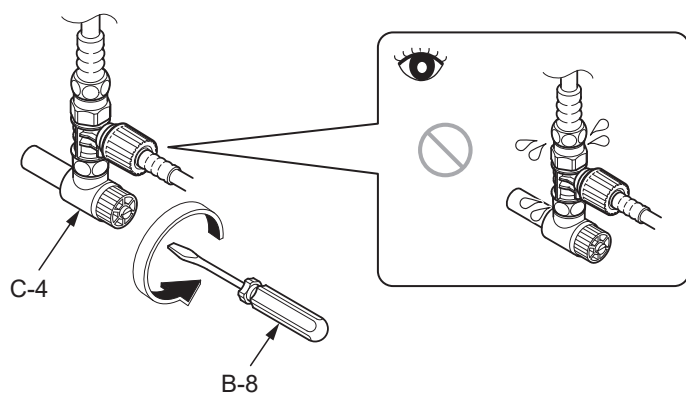
**15**

用磁铁固定。

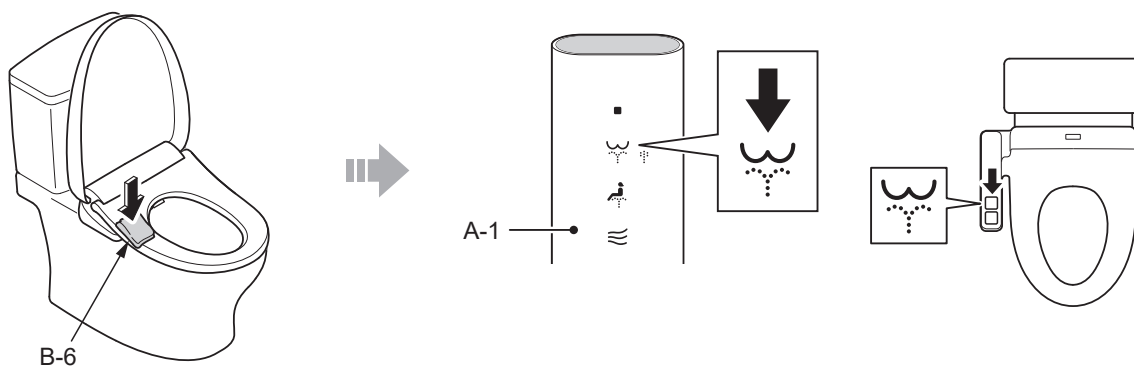


## 试运转

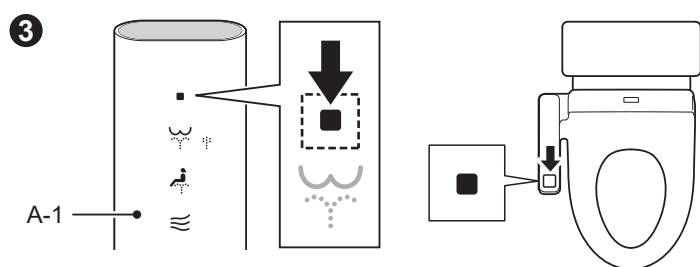
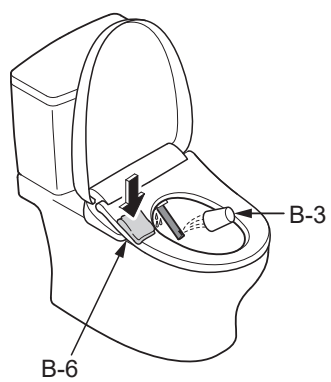
**16** 打开进水角阀(C-4)。



**17** ① 持续按住

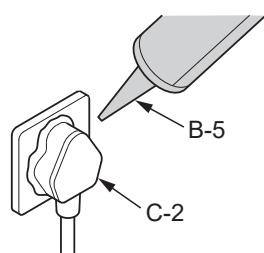


② 持续按住



## 试运转后

18



➔ 安装完成

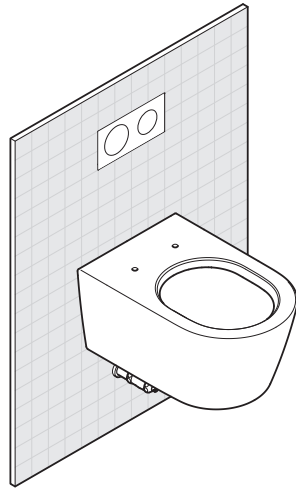
## 施工方须知

请在保证书中填写必要事项后，务必将说明书交付给用户。

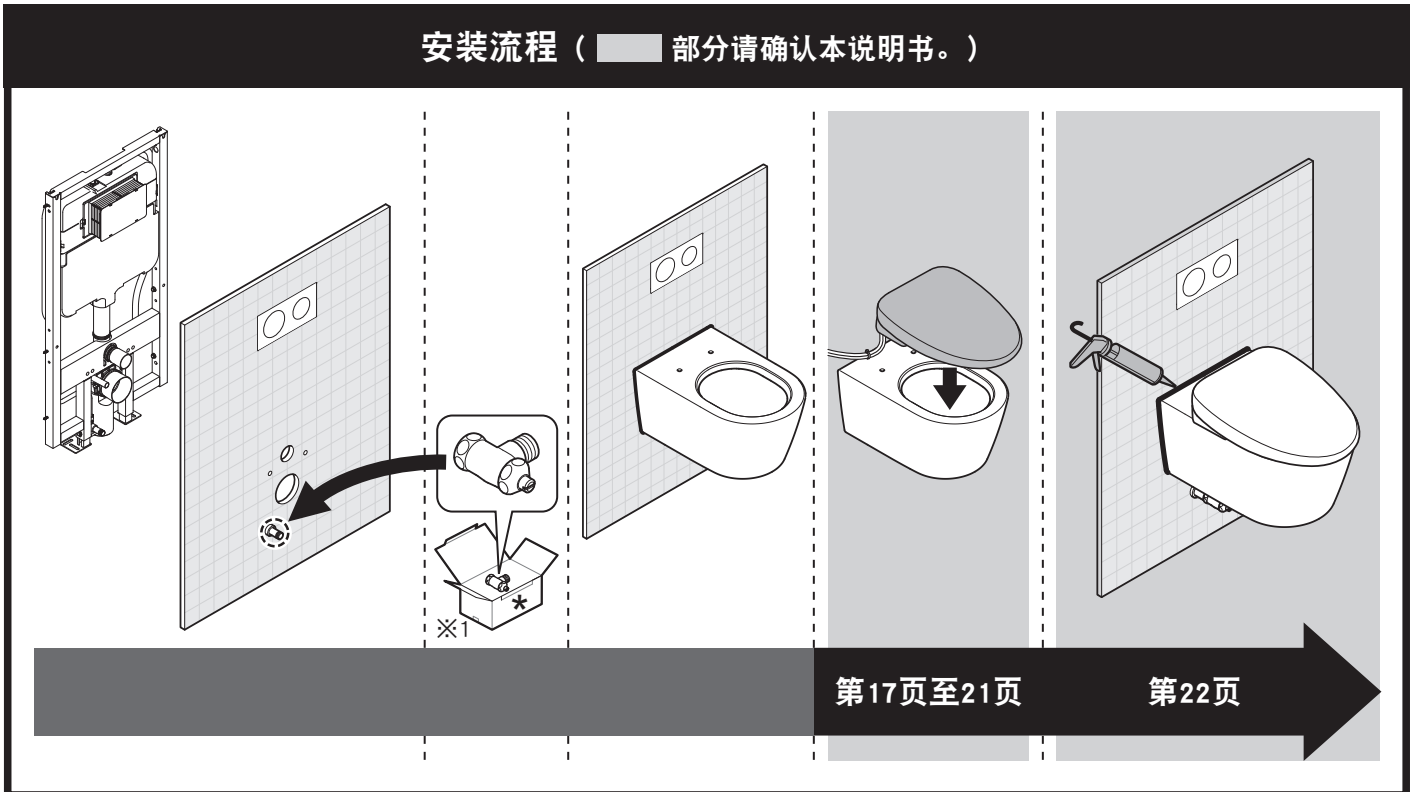
请向用户说明本产品的功能、使用方法等内容。

房屋在装修完成后，且距离交给客户还有一段时间时；

- 请务必关闭分电盘的断路器或拔下电源插头。
- 为了避免电池漏液，请务必取下遥控器内的干电池。（附带遥控器的情形）



安装流程 ( ■ 部分请确认本说明书。)





※1 将本产品安装到没有遥控便器冲洗功能水箱时需要TCA463。

## 目录

安全注意事项 .....	14
安装前的注意事项 .....	15
包装内部件 .....	16
需准备的工具 .....	16
完成图 .....	17
安装方法 .....	18
遥控器的安装 .....	20
试运转 .....	21
试运转后 .....	22
施工方须知 .....	22

## 安全注意事项

施工前请务必仔细阅读本说明书中的「安全注意事项」，并遵守安全方面的警告和注意事项。

标志	含义
 <b>警告</b>	这一标识表示无视此标识的内容，进行误操作的话，可能导致人员重伤或死亡。
 <b>注意</b>	这一标识表示无视此标识的内容，进行误操作的话，可能造成人员伤害或物质财产损失。

### 警告

**请勿使用指定电源以外电源(交流电 220 V、50 Hz)**  
可能会引起火灾或发热。

**请务必将电源插头(C-2)牢牢地插入电源插座(C-2-1)**  
可能会引起火灾或触电。

**电源线或电源的连接部损伤，电源的连接部松动时请勿使用**  
可能会引起火灾或触电。

**请勿将电源的连接部安装在进水位置的正下方**  
**避免进水软管接触电源连接件**  
插座因冷凝水等受潮，可能会引起火灾或触电。

**请使用符合产品使用地区的法律法规标准的生活饮用水**  
**请勿使用海水、再生水等非生活饮用水**  
可能引起皮肤发炎或故障。

**请勿安装在车辆、船舶等移动物体上**  
可能会引起火灾、触电、短路或故障等。  
便座、便盖、本体等会因脱落而导致受伤。

**请勿损坏电源线、电源的连接部**  
切勿用力摔、拉扯、扭转、强行弯曲、刮伤、加工、加热、  
上置重物、捆扎、夹住电源线  
产品损坏的情况下继续使用，可能会引起火灾、触电、发  
热、短路。

**请在规定范围内使用电源插座**  
超出额定容量时，可能因发热而导致火灾。

**请确认电源插头已使用硅胶进行了防水处理**  
如果未进行防水处理，可能会引起火灾或触电。  
※防水处理时，请委托安装公司进行。

**拔出电源插头时，请抓住电源插头，不要抓住电源线**  
**请勿拉扯电源线拔出电源插头**  
拉扯电源线会导致损坏，可能会引起火灾或发热。

**本产品属电器产品，故请勿安装在容易被水泼到或者产品  
表面容易产生水珠的湿度高的地方。**  
**在浴室使用时，请安装换气扇或换气口，使浴室保持良好的  
空气流通**  
可能会引起火灾或触电。

**产品必须连接到冷水供给部**  
可能会烫伤或机器故障。

**请务必确认是否正确进行接地作业。**  
接地请使用接地电阻在 100 Ω 以下，直径 1.5 mm 以上的  
铜线。  
否则发生故障或漏电时，可能会导致触电。  
※安装接地线时，请委托安装公司进行。

**请确认布线正确连接(L极：火线，N极：零线)**  
否则可能导致机器故障。

**按照以下步骤安装电源配线用的插座**  
请按照国家相关规定，预先确保插座位置，并尽可能远离  
浴缸  
可能会引起火灾或触电。  
※请确认上列所述的配线工程已经完成。否则，请立即委  
托工程承包商进行配线施工。

**请务必使用接地电源插座，并连接漏电阻断器  
(30 mA 以下)**

**如果电源软线损坏，为了避免危险，必须由制造商，其维  
修部或类似部门的专业人员更换**

**安装本产品时，安装和电气施工请务必遵循相关标准要求。**

**在设备总电源处，请务必设置电源切断装置**

## 安全注意事项（继续）

### ⚠ 注意

**施工时，请严格按照施工说明书来进行**

如未正确安装，可能会引起漏水、触电、火灾等。

**请勿用手抓住便座、便盖来拿起本产品**

本体会因脱落而导致受伤。

**请勿使进水软管折弯、破损或用刀具损伤**

可能会引起漏水。

**请勿在打开进水角阀的状态下取下进水过滤装置。**

水会喷出

**将本体确实地卡入安装底板上**

**直至听到「咔嚓」声为止，然后稍微朝身边拉一下，确认产品不会脱离**

本体会因脱落而导致受伤。

**请弄清楚电池的正负极后再放入（附带遥控器的情形）**

否则可能会导致电池漏液、发热、破裂、着火。

**长时间不用时，应从遥控器取出电池（附带遥控器的情形）**

否则可能会导致电池漏液。

本产品属于 I 类器具，故需要接地处理。

安装本产品时需确保人的手能够接触到配电箱中的总电源开关。

使用本产品所附带的新进水软管，不要再使用旧进水软管。

## 安装前的注意事项

- 产品安装作业未全部完成之前，请勿对其进行通电、通水。
- 请勿损坏进水软管(C-4)前端的连接部。
- 供水水压范围为：0.05 MPa <流动时> -0.75 MPa <静止时>。  
请在该水压范围内使用。
- 进水温度为0-35℃。请在这一温度范围内使用。
- 本产品的使用环境温度为0-40℃。请在这一环境温度范围内使用。
- 除了本产品附带的进水软管(C-4)和连接阀(A-7)以外，请不要使用其他的进水软管和连接阀。  
※因为产品出厂前进行过通水检查，可能造成内部有残留水，并非产品有问题。
- 配电线路的设置应满足本产品的规格要求「额定电流：10 A以上、电源：交流 220 V (50 Hz)」。  
※电源及额定功率，记载在产品本体的标签上。
- 电源线长度为1.2 m。请按照国家电源插座相关施工标准，规范设置合理的插座位置。
- 下述情形，因遥控器的接收性能改变，即使操作遥控器，本体仍然有可能不动作。（附带遥控器的情形）
  - 当房间大小和器具布局等条件不匹配时
  - 天花板或墙壁的颜色发黑时，或形状和材质等条件不匹配时
  - 本体后侧墙壁上有搁板或橱柜时
  - 使用逆变器方式照明时请改变遥控器的位置后进行操作。

## 包装内部件

仅适用于TCF34320GCN

A-1



A-2



A-3



A-4



A-5

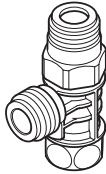


遥控器的防盗零部件

A-6



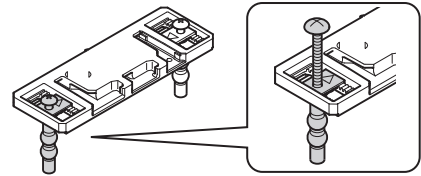
A-7



A-8



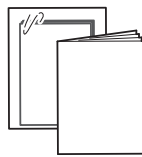
A-9



A-10



A-11



仅适用于TCF34320GCN

A-12

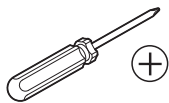


A-6, A-12

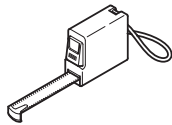
※遥控器的防盗零部件（A-6）和遥控器显示面板（A-12），请先征询客户的要求，然后再进行安装。不使用时，必须将防盗零部件交给客户。

## 需准备的工具

B-1



B-2



B-3

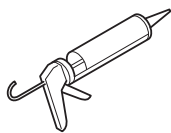


B-4

附带遥控器的情形



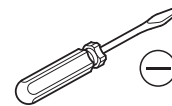
B-5



B-6



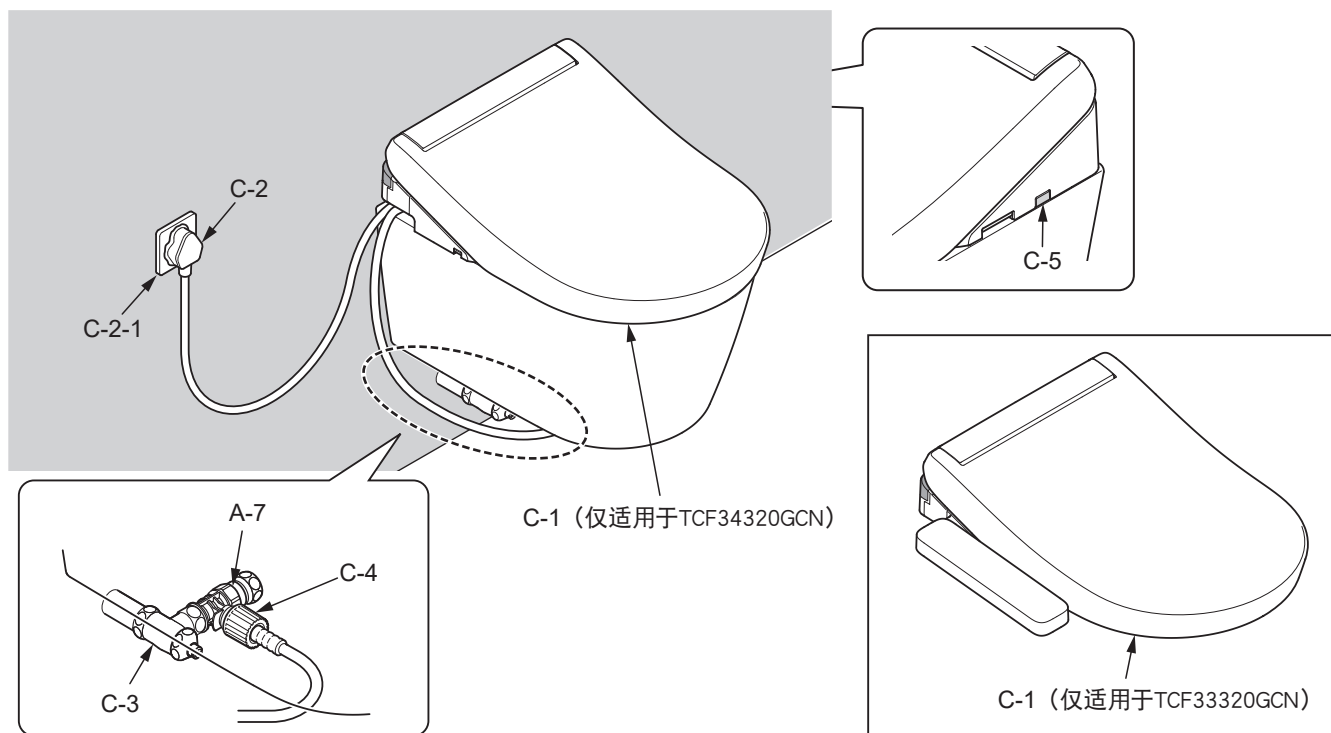
B-7



为了避免产品损伤而使用。



## 完成图



所有产品的安装方法相同。  
实物与插图可能有所差异，以实物为准。

## 标志的含义



安装者必须实施的操作。



表示操作的流程。



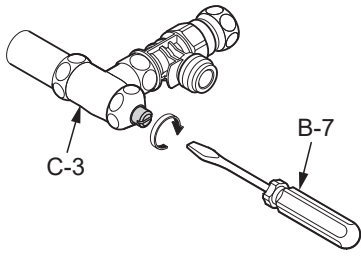
产品自动进行的操作。



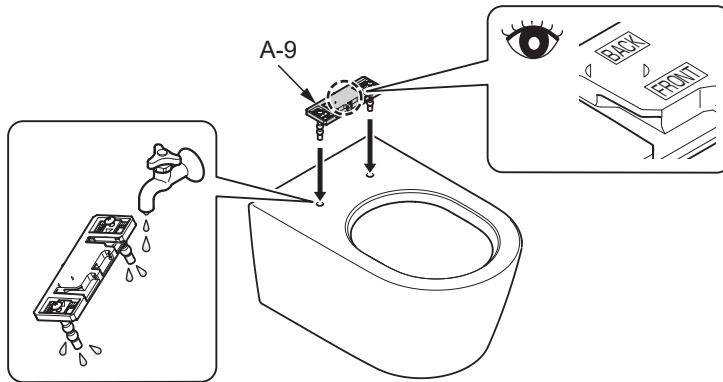
必须确认的作业。

## 安装方法

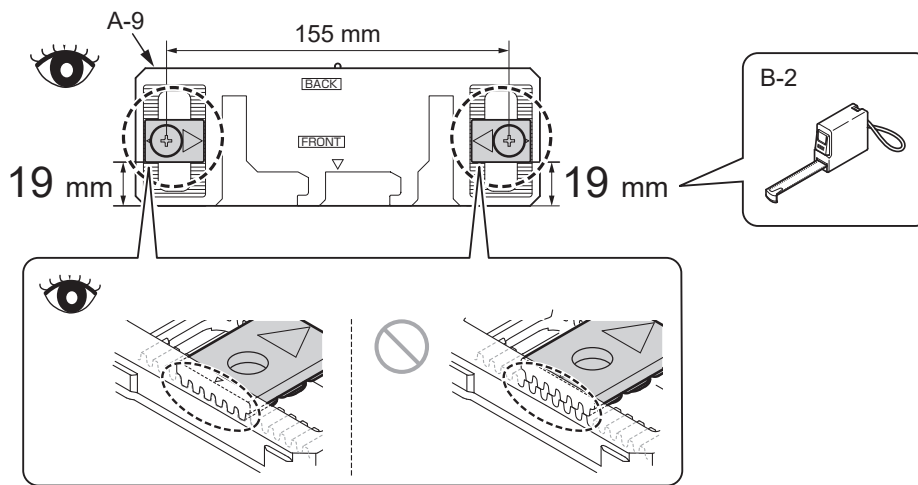
- 1 关闭进水角阀 (C-3)。



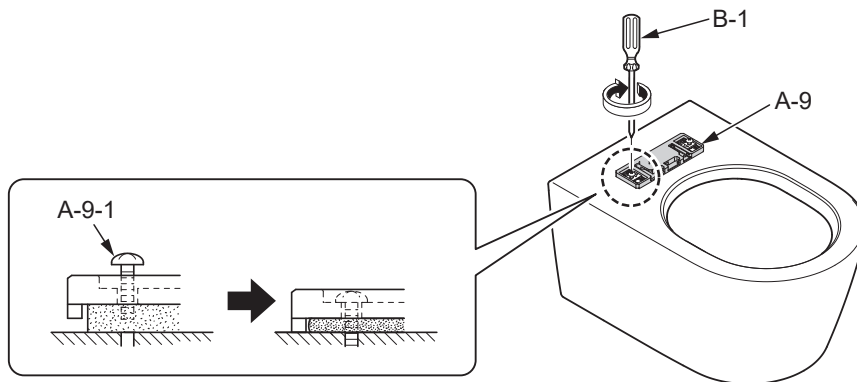
- 2



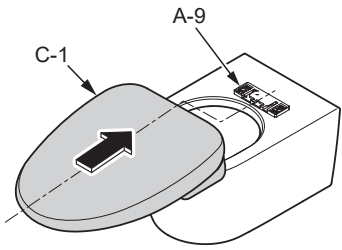
- 3



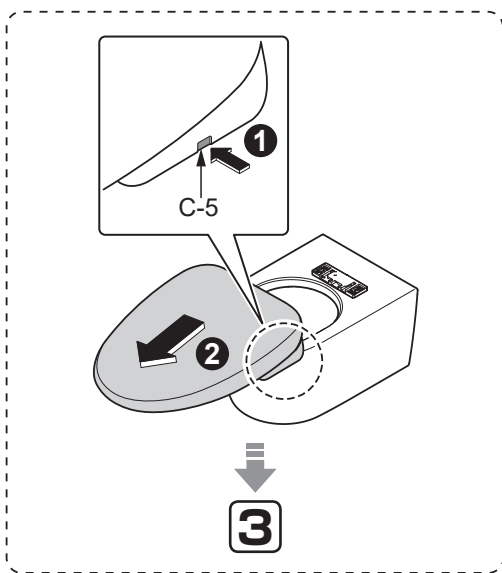
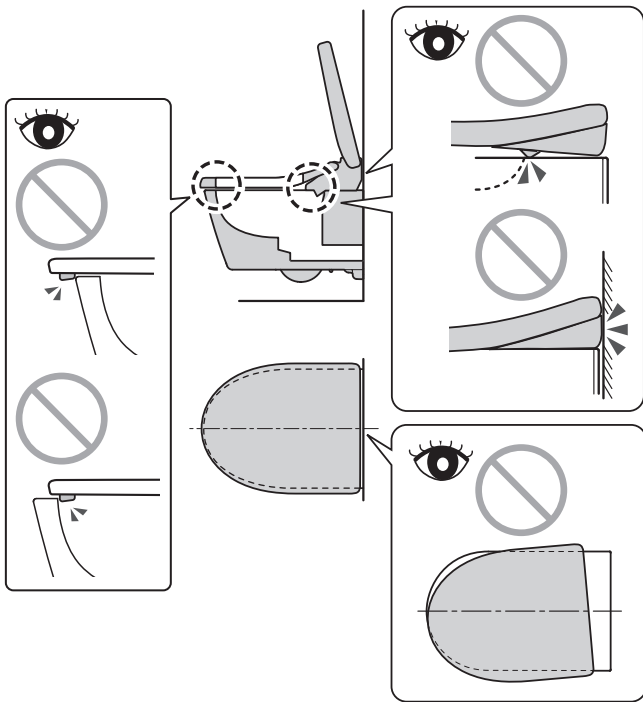
- 4



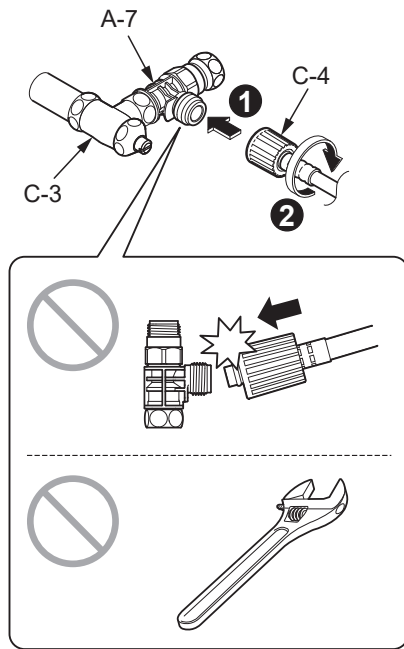
**5** 将C-1插入A-9, 直到听到“咔嚓”声为止。  
(安装后, 轻拉C-1, 确认其不会脱离。)



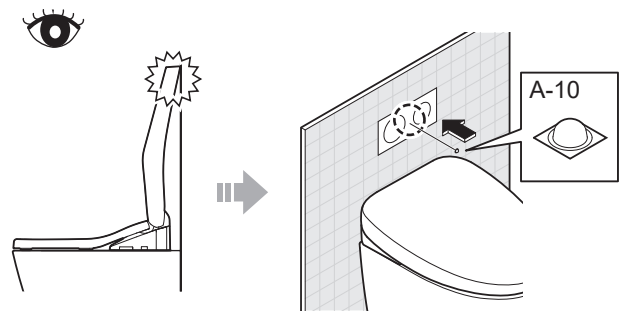
**6**



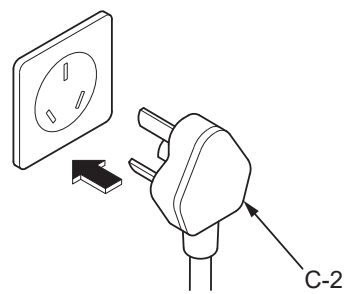
**7**



**8**

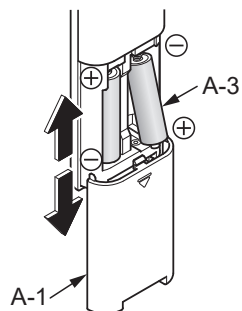


**9**



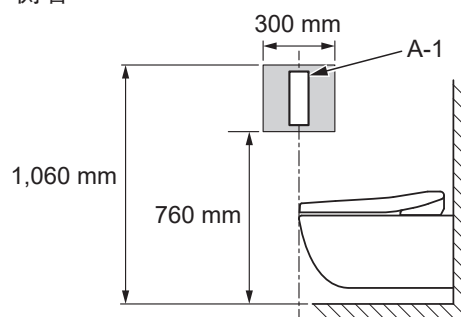
## 遥控器的安装 (仅适用于TCF34320GCN)

**10**



**11**

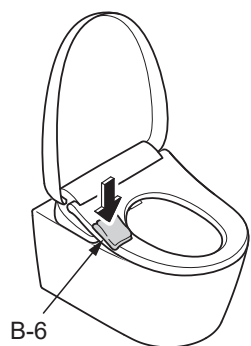
侧墙



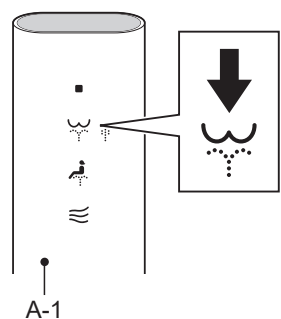
**12**

暂时安装在步骤11中所决定的位置后，请确认A-1的信号接收状态。

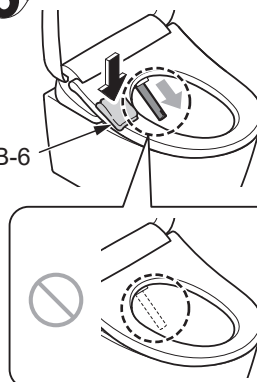
**1** 持续按住



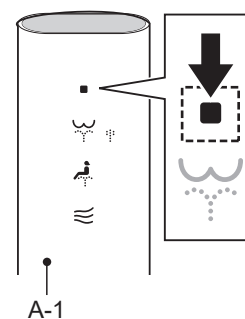
**2**



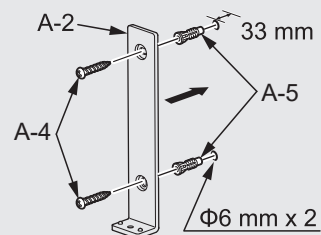
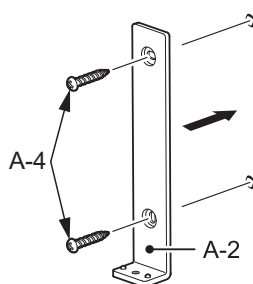
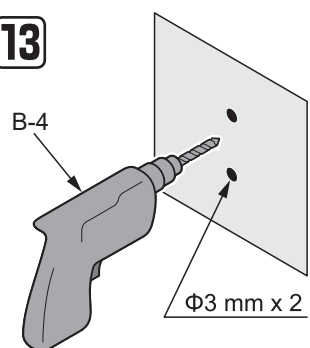
**3**



**3**



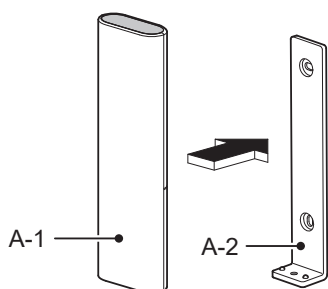
**13**



石膏板或瓷砖墙面时。

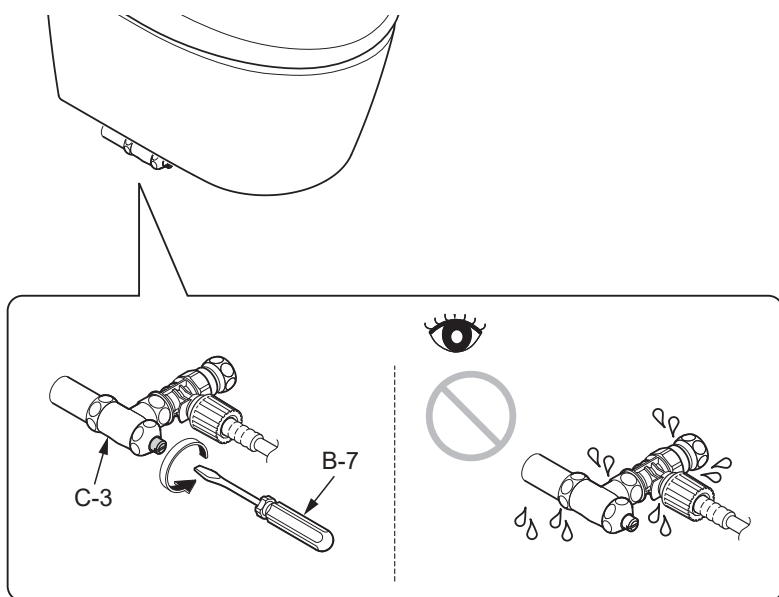
**14**

用磁铁固定。

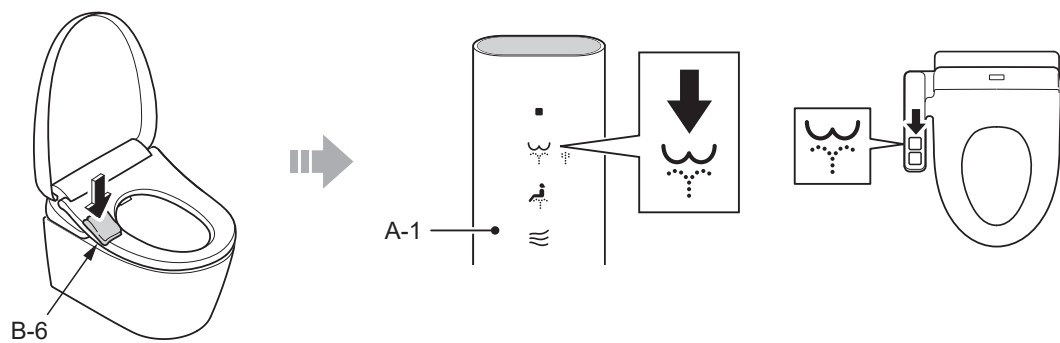


## 试运转

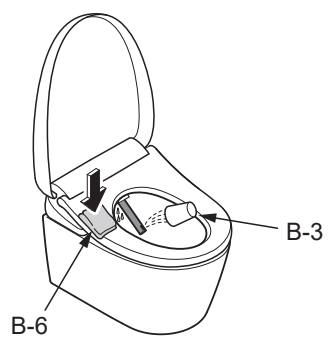
**15** 打开通水角阀(C-3)。



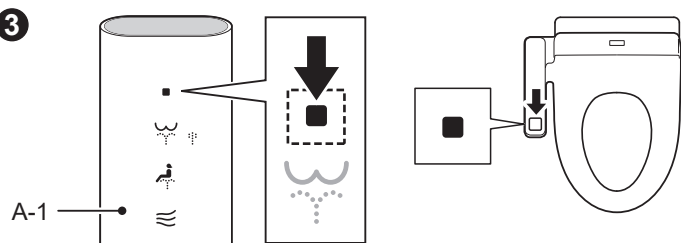
**16** ① 持续按住



② 持续按住

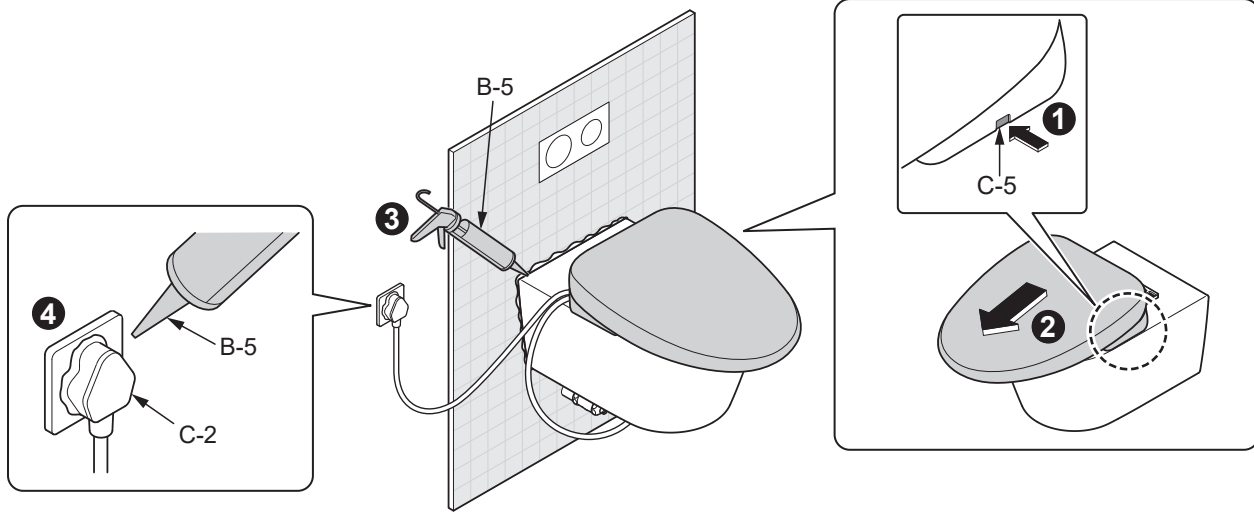


③

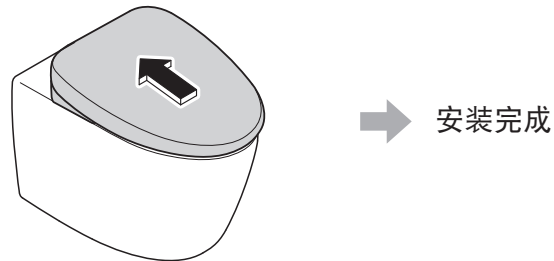


## 试运转后

17



18



## 施工方须知

请在保证书中填写必要事项后，务必将说明书交付给用户。

请向用户说明本产品的功能、使用方法等内容。

房屋在装修完成后，且距离交给客户还有一段时间时；

- 请务必关闭分电盘的断路器或拔下电源插头。
- 为了避免电池漏液，请务必取下遥控器内的干电池。（附带遥控器的情形）

# MEMO

制造商: 东陶 (上海) 有限公司  
地址: 上海市松江工业区联阳路717号  
售后服务全国电话: 8008209787      手机用户请拨打: 4008209787

2021.9.24  
D07B42