

颜色

#EL：浅木纹；#MW：棕色；#NW1：白色



YHB603C

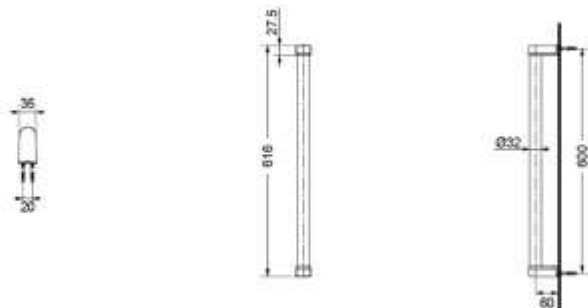
产品特点

- 外形美观，精巧。
- 安装简单，使用方便。
- 质量保证，经久耐用。

产品规格

产品尺寸：616x78x38mm

YHB603C I型扶手



*TOTO公司保留对其产品规格和尺寸更改的权利。届时，恕不另行通知。

东陶(中国)有限公司 www.toto.com.cn