

TOTO

卫洗丽®智能冲洗坐便盖



喷嘴电解水
除菌技术



便器内壁
喷雾防污
技术



便盖保温
技术

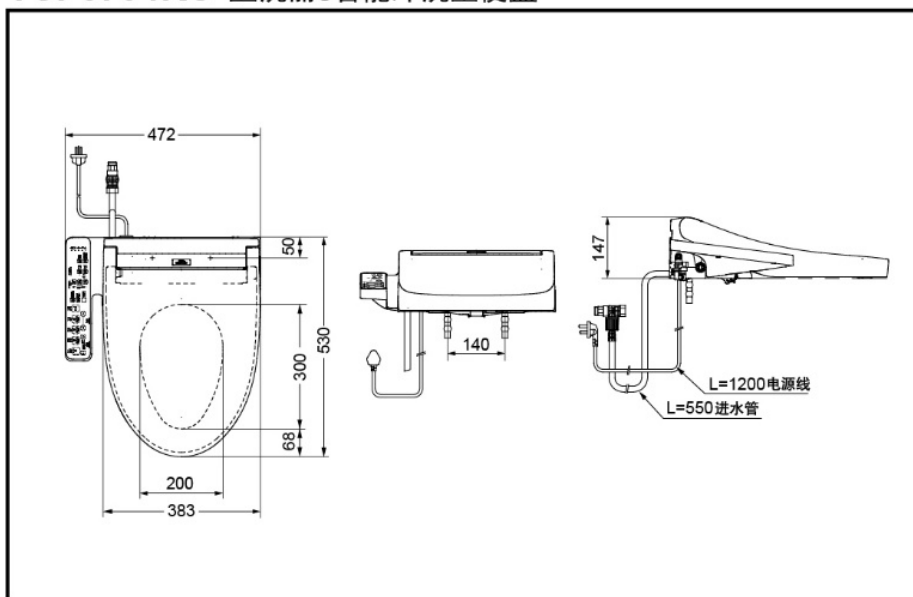


暖风干燥
技术



除臭技术

TCF6704KC 卫洗丽®智能冲洗坐便盖



* TOTO公司保留对其产品规格和尺寸更改的权利。届时，恕不另行通知。
东陶(中国)有限公司 www.toto.com.cn

TCF6704KC#WC

产品特点

- 全新薄型设计，线条流畅，整体感十足，上盖无缝隙。
- 洁净喷雾功能，感应到入座后，对便器表面喷水雾，使便器表面湿润，防止污垢附着。
- 智净技术搭载，电解除菌水保持喷嘴清洁。

产品规格

产品尺寸：530x472x147mm
水效等级：3级
进水要求：0.05MPa(动压)
~0.75MPa(静压)
电源：220V(50Hz)
额定功率：310W
最大功率：389W
温水加热方式：贮热式
操作方式：控制面板

其它

推荐搭配：
CW982BT305/SW982BT305;
CW982BT400/SW982BT400